

**GARANTIE****DEUTSCH**

Für das vorliegende Gerät übernimmt JBC eine Garantie von 2 Jahre, für alle Fabrikationsfehler. Diese Garantie schliesst die Reparatur bzw. den Ersatz der defekten Teile sowie die entsprechenden Arbeitskosten ein.

Ausgeschlossen von dieser Garantieleistung sind durch unsachgemässen Gebrauch hervorgerufene Betriebsstörungen.

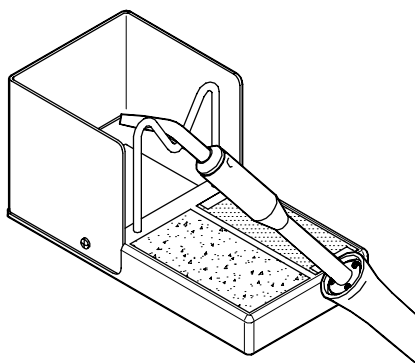
Zur Inanspruchnahme dieser Garantie muss das Gerät portofrei an den Vertriebs Händler geschickt werden, bei dem es gekauft wurde. Fügen Sie dieses vollständig, ausgefülltes Blatt, bei.

**GARANZIA****ITALIANO**

La JBC garantisce quest'apparato 2 anni contro ogni difetto di fabbricazione, e copre la riparazione e la sostituzione dei pezzi difettosi, includendo la mano d'opera necessaria.

Sono escluse da questa garanzia le avarie provocate da cattivo uso dell'apparato.

Per usufruire di questa garanzia, è indispensabile inviare, in porto franco, l'apparato al distributore presso il quale è stato acquistato, unitamente a questo foglio debitamente compilato.



SERIAL N°

STAMP OF DEALER  
SELLO DEL DISTRIBUIDOR  
CACHET DU DISTRIBUTEUR  
STEMPEL DES HÄNDLERS  
TIMBRO DEL DISTRIBUTOREDATE OF PURCHASE  
FECHA DE COMPRA  
DATE D'ACHAT  
KAUFDATUM  
DATA DI ACQUISTO**STAND  
FOR INDUSTRIAL  
SOLDERING IRONS  
SS 7300**

**ENGLISH**

This stand is suitable for all the Senior-series industrial soldering irons, and it is fitted with a sponge and a wire brush to assist with tip cleaning.

Keep the sponge moist.

**ESPAÑOL**

Este soporte es valido para todos los soldadores industriales serie Senior, va equipado con esponja y cepillo metalico para facilitar la limpieza de las puntas.

Mantenga siempre la esponja humedecida.

**FRANÇAIS**

Ce support est valable pour tous les fers à souder industriels série Senior. Il est équipé d'une éponge et d'une brosse métallique pour faciliter le nettoyage des pannes.

Maintenez l'éponge toujours humide.

**DEUTSCH**

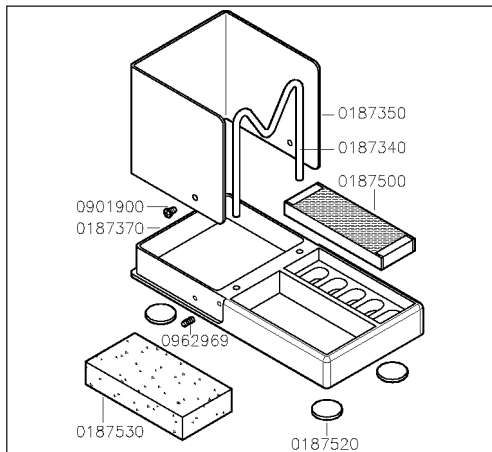
Dieser Ständer ist für alle Industrielötkolben der Serie Senior geeignet. Er verfügt über einen Schwamm und eine Metallbürste für die Reinigung der Spitzen.

Den Schwamm immer feucht halten.

**ITALIANO**

Questo supporto è valido per tutti i saldatori industriali serie Senior. È corredato di spugna e spazzola metallica per agevolare la pulizia delle punte.

Mantenere la spugna sempre umida.

**JBC Soldering, S.L.**

Ramon y Cajal, 3 - 08750 MOLINS DE REI - SPAIN  
Tel. +34 93 325 32 00 - Fax +34 93 680 49 70  
www.jbctools.com · info@jbctools.com

**WARRANTY****ENGLISH**

The JBC 2 years warranty, guarantees this equipment against all manufacturing defects, covering the replacement of defective parts and all necessary labour.

Malfunctions caused by misuse are not covered.

In order for the warranty to be valid, equipment must be returned, postage paid, to the dealer where it was purchased enclosing this, fully filled in, sheet.

**GARANTIA****ESPAÑOL**

JBC garantiza este aparato durante 2 años, contra todo defecto de fabricación, cubriendo la reparación con sustitución de las piezas defectuosas e incluyendo la mano de obra necesaria.

Quedan excluidas de esta garantía las averías provocadas por mal uso del aparato.

Es indispensable para acogerse a esta garantía el envío del aparato al distribuidor donde se adquirió, a portes pagados, adjuntando esta hoja debidamente cumplimentada.

**GARANTIE  
FRANÇAIS**

JBC garantit cet appareil 2 ans contre tout défaut de fabrication. Cela comprend la réparation, le remplacement des pièces défectueuses et la main d'oeuvre nécessaire.

Sont exclues de cette garantie les pannes provoquées par une mauvaise utilisation de l'appareil.

Pour bénéficier de cette garantie il est indispensable d'envoyer l'appareil chez le distributeur où il a été acquis, en ports payés, en joignant cette fiche dûment remplie.

