



## DMSD

### 双工具带电动泵返修工作站（配备 DT530 吸锡手柄）

本快速安装指南适用于以下型号的焊台：

Ref.

DMSD-2HQA (230 V)

#### 热剥器

更多信息请访问  
产品主页



# 包装清单

包装内含以下物品:



**DME**  
四工具控制主机 ..... 1 件  
料号 DME-2HA (230 V)



**MSE**  
用于DDE和DME的电动拆焊模块 ..... 1 件  
料号 MSE-B



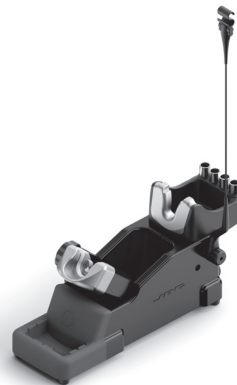
**T245**  
通用型手柄 ..... 1 件  
料号 T245-A



**DT530**  
斜角吸锡手柄 ..... 1 件  
料号 DT530-A



**ADS**  
T210和T245手柄专用支架 ..... 1 件  
料号 AD-SF



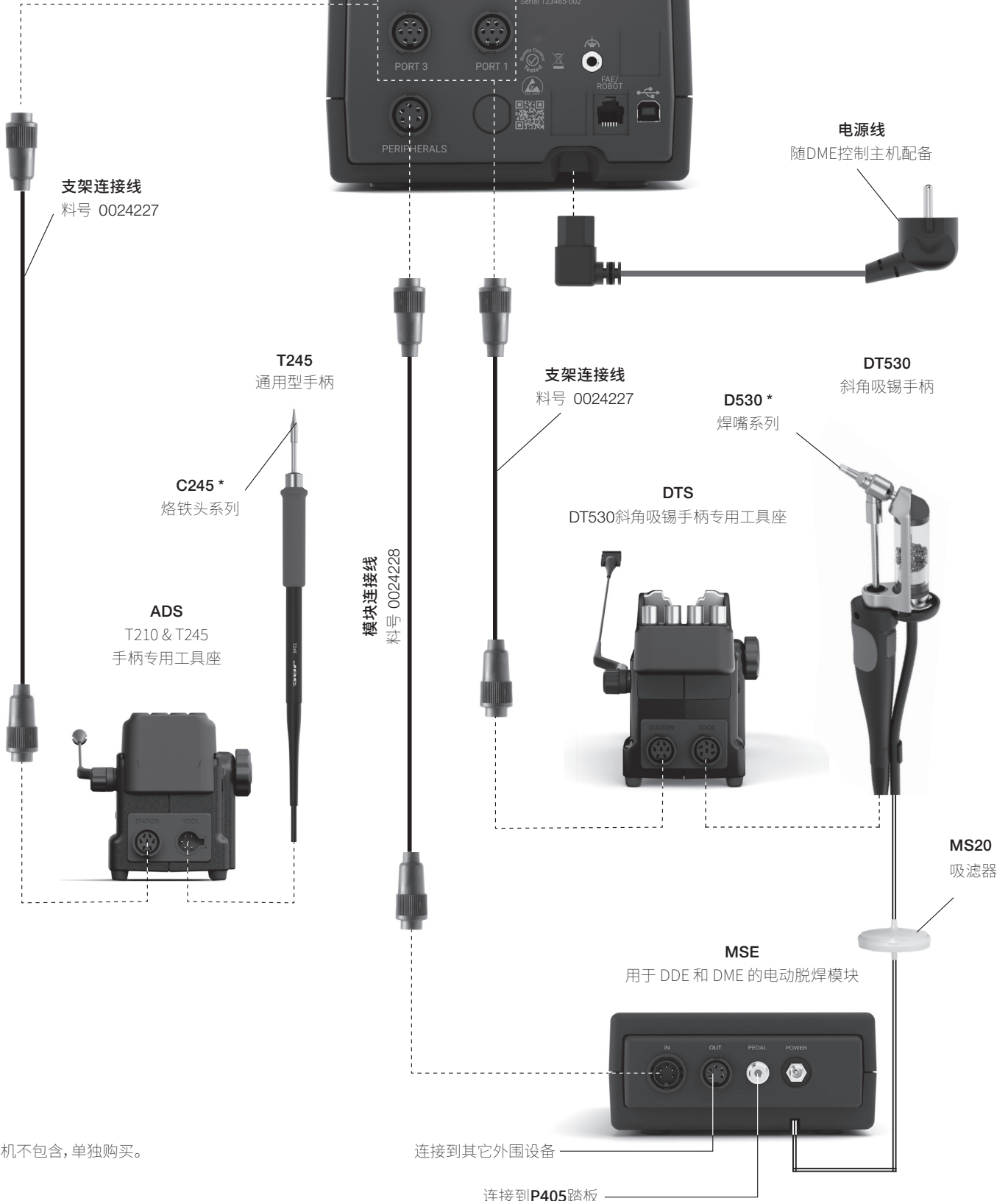
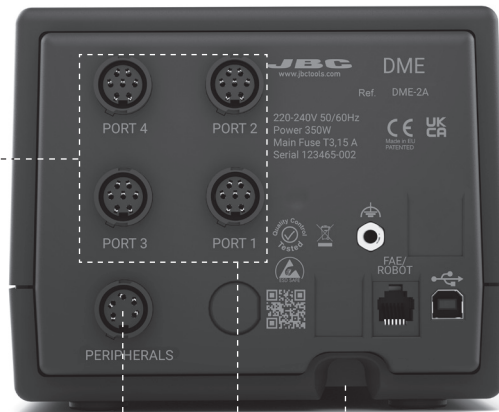
**DTS**  
DT530斜角吸锡手柄专用工具座 ..... 1 件  
料号 DT-SA



**SCH**  
烙铁头座 ..... 1 件  
料号 SCH-A

安装

**DME**  
四工具控制主机



随机不包含, 单独购买。

## 规格

### DMSD

四工具带电动泵返修工作站（配备 DT530 吸锡手柄）

料号 DMSD-2HQA (230 V)

- 包装尺寸/重量:  
(长 x 宽 x 高)

495 x 415 x 395 mm / 12.74 kg

19.49 x 16.34 x 15.55 in / 28.09 lb

符合CE 标准。  
ESD 安全标准。

# JBC

### 保修说明

关于每款产品的保修信息请参考用户手册的最后一页。



请勿将本产品直接丢入垃圾桶。根据欧洲指令2012/19/EU 的规定，使用寿命已尽的电子设备需在收集后返还至指定的回收机构。

[www.jbctools.com](http://www.jbctools.com)

0034594-211024