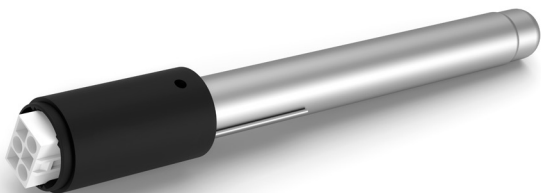


JBC

www.jbctools.com

INSTRUCTION MANUAL



JTH2

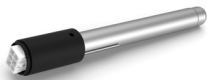
Elemento riscaldante per JTT

Questo manuale si riferisce agli articoli seguenti:

0014107 (230 V)

Distinta dei componenti

La dotazione include:



**JTH Elemento riscaldante
per JTT** 1 unità
Rif. 0014107 (230 V)



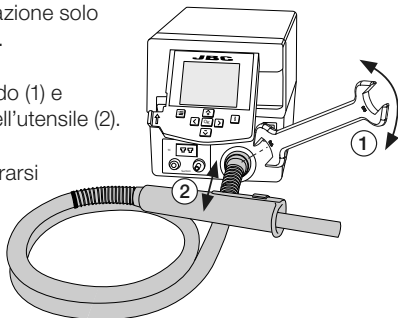
Manuale 1 unità
Rif. 0035036

Sostituzione del set di tubi flessibili per riscaldatore JTT

Nota: eseguire questa operazione solo
quando la stazione è spenta.

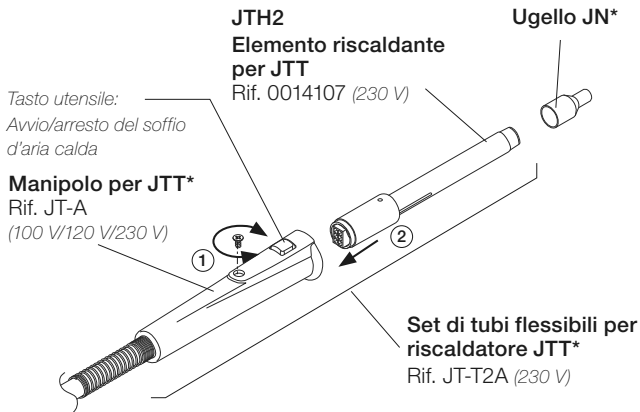
Con una chiave, svitare il dado (1) e
rimuovere il tubo flessibile dell'utensile (2).

Inserire il nuovo tubo, assicurarsi
che sia inserito fino in fondo
nel connettore (2) e serrare
il dado (1).



L'elemento riscaldante JTH2 è progettato per essere utilizzato con il manipolo JT. Insieme funzionano con l'unità di controllo JTSE e gli ugelli JN.

Sostituzione dell'elemento riscaldante



Nota: eseguire questa operazione solo quando l'elemento riscaldante è freddo e l'apparecchio è scollegato dalla rete elettrica.

Allentare la vite (1) ed estrarre l'elemento riscaldante usurato dal manipolo (2).

Inserire il nuovo elemento, assicurarsi che sia inserito fino in fondo (2) e serrare la vite (1).

* Non incluso, venduto separatamente.

Specifiche

JTH2

Elemento riscaldante per JTT

Rif: **0014107** (230 V)

- Peso netto totale: 56 g/0,123 lb
- Dimensioni/peso confezione: 236 x 41 x 41 mm/81 g
(L x P x A) 9,29 x 1,61 x 1,61 in/0,179 lb

Conforme alle norme CE.

Protetto contro le scariche elettrostatiche.

JBC

Warranty

JBC's 2 year warranty covers this equipment against all manufacturing defects, including the replacement of defective parts and labour.

Warranty does not cover product wear or misuse.

In order for the warranty to be valid, equipment must be returned, postage paid, to the dealer where it was purchased.



This product should not be thrown in the garbage.

In accordance with the European directive 2012/19/EU, electronic equipment at the end of its life must be collected and returned to an authorized recycling facility.



www.jbctools.com

0035036-181224