

JBC

www.jbctools.com

取扱説明書



NANE

2ツール超精密用途(ナノ)
半田付けステーション

本取扱説明書は下記製品に対応しています。

- NANE-9C (100V)

同梱物リスト

以下の品目が同梱されています。



コントロールユニット 1 個



ナノグリップ 2 個
Ref. NT115-A



ケーブルコレクター 2 個
Ref. CC2002



真ちゅうたわし 1 個
Ref. CL6210



メタルブラシ 1 個
Ref. CL2466



電源コード 1 個
Ref. 0024092 (100V)



Ref. 0020952
以下を含む:
Ref. C115-101 x1
C115-103 x1
C115-107 x1
C115-112 x1

Ref. 0020953
以下を含む:
Ref. C115-105 x2
C115-113 x2

カートリッジケース 2 個
Ref. 0020952 / Ref. 0020953



六角棒スパナ 1 個
Ref. 0009848

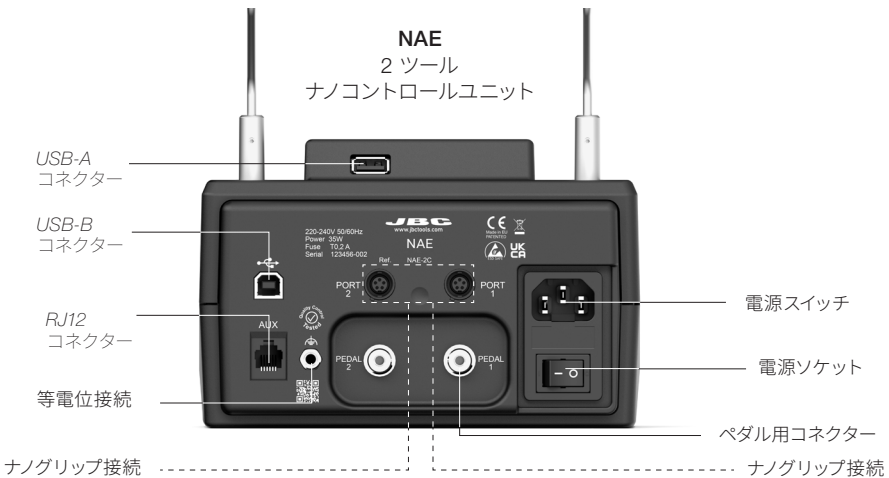


ペダル 1 個
Ref. P-405

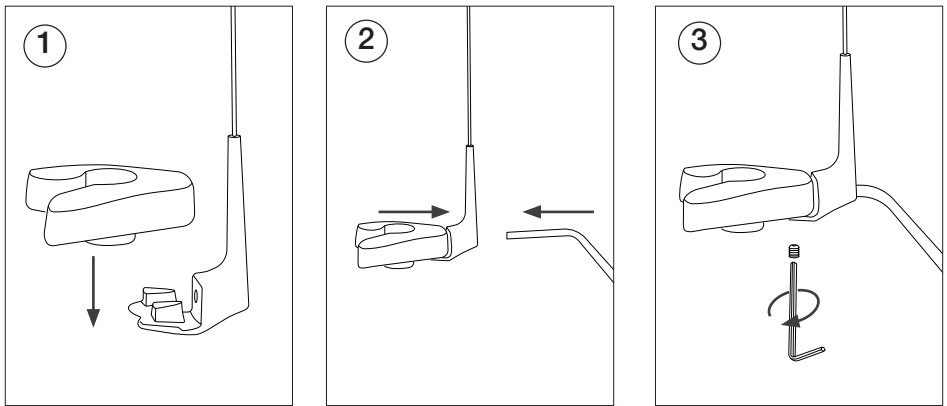


取扱説明書 (本書) 1 個
Ref. 0034560

機能と接続



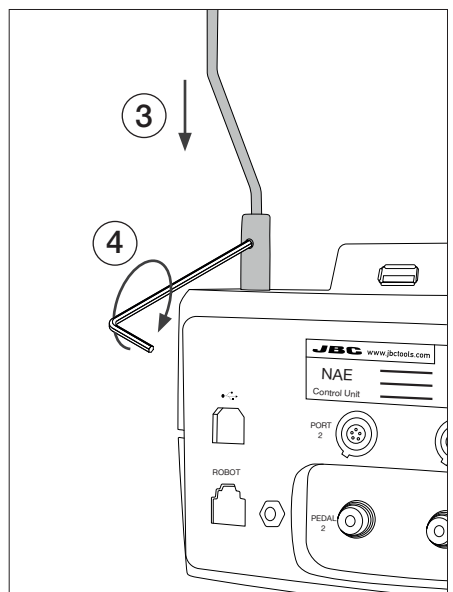
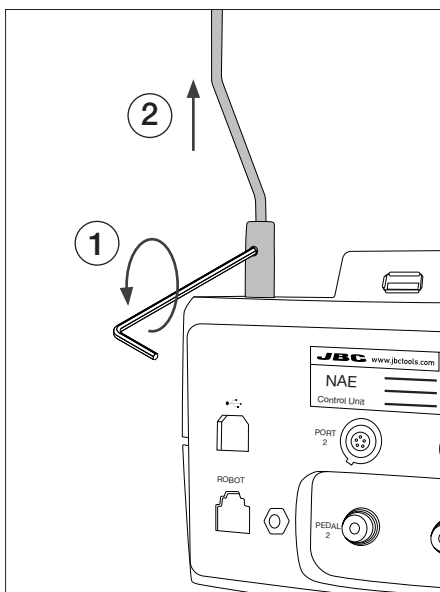
ツールホルダーの組付け



ツールホルダーの交換

ネジを緩めて、ツールホルダーを引き抜きます。

新しいツールホルダーを挿入して、ネジを締めます。



作業画面

NANEには、分かり易いユーザーインターフェースがついており、ステーションのパラメーターに素早くアクセスすることができます。

デフォルト PIN: 0105

The screenshot shows the JBC NANE control interface. At the top, the JBC logo is displayed. Below it, a status bar shows a speaker icon and the time 17:14. The main display area shows 'T245' and a large temperature reading of '350 °C'. Below the temperature, there are three buttons for 'Temp. Level s' with values 250, 350, and 380. To the left, a vertical power indicator shows 'Power 45%'. To the right, a tool is shown with 'Port 1' labeled below it. Below the screenshot, a set of navigation buttons is shown: a menu icon (three horizontal lines), an up arrow, a down arrow, left and right arrows, an 'OK' button, and an information icon (i). Lines connect these buttons to their respective labels.

ステータスバー

使用中のツール

パワーインジケーター

温度レベル機能が起動している場合に表示

ステーション情報

ポートの変更

メニューオプション

- ステーションのパラメーター設定
- ツールのパラメーター設定
- 各サイクルの作業時間を表示
- ステーション
- ツール
- カウンター
- 言語
- リセット

リストから言語を選択可能

ステーション全体のリセットを実行、すべてのパラメーターがデフォルト値へ戻る

トラブルシューティング

ステーションのトラブルシューティングは、製品ページ (www.jbctools.co.jp) をご確認ください。

高度な機能性



グラフ

はんだ接合形成中のこて先温度とパワー伝達がリアルタイムで詳細にグラフデータとして表示され、分析することができます。これにより、工程の調整方法や使用するこて先を決定することができるため、最高品質のはんだ付けが実現可能です。



プロフィール

MLCCなどのセラミックチップ部品をはんだ付けする際の熱衝撃を回避するために設計されたこの新しい独自の機能は、はんだ付け工程のすべての段階で部品の温度が徐々に上昇していくように、ツールの加熱速度を制御することができます。最大25のカスタマイズ可能なはんだ付けプログラムを保存可能です。



ファイル

グラフの出力

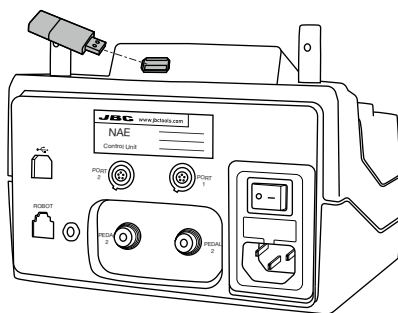
USBフラッシュドライブをUSB-Aコネクタに差し込んで、はんだ付けプロセスをcsv形式で保存します。



更新

ステーションの更新

JBC更新ファイルを<https://www.jbctools.co.jp/ja/jbc-software/>からダウンロードします。ダウンロードしたファイルを保存したUSBフラッシュドライブをステーションに挿入します。



システム通知

以下のアイコンが画面のステータスバーに表示されます。



USBフラッシュドライブが接続されています。



ステーションはPCにより制御されています。



ステーションはロボットにより制御されています。



ステーションソフトウェア更新
INFOを押すと、更新が開始されます。



警告
INFOを押すと、警告の説明が表示されます。



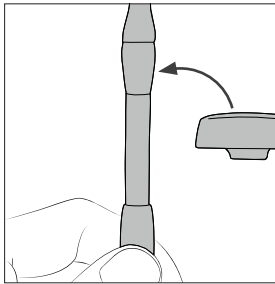
エラー
INFOを押すと、エラーの説明・種類・修正方法が表示されます。

操作

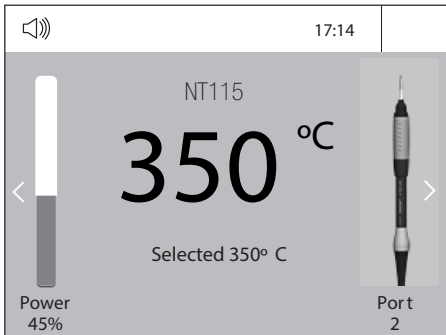
JBC独自のヒーティングシステム

当社の画期的な技術により、こて先の温度を非常に早く回復することができます。これにより、作業者はより低い温度で作業することが可能なため、こて先の耐久性を約5倍高くすることができます。

1. 作業



ホルダーからツールを持ち上げると、こて先が選択した温度まで加熱されます。

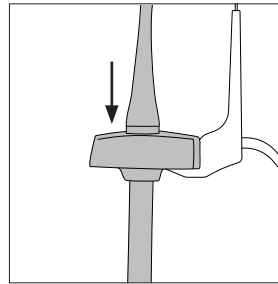


ツール設定:
・作業温度と温度レベル

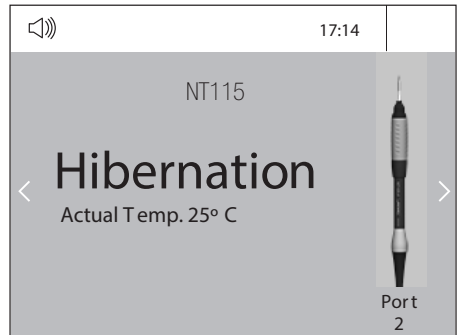
☰ を押し、ツール設定 (Tool Settings) を選択し温度レベル (Temp. Levels) オプションを有効にします。作業温度と温度レベルを90°Cから450°Cの間で設定します。

⬆ または ⬇ を押して、±5°C単位で変更できます。

2. 休止



ツールをホルダーへ戻すと、電源が切れてツール温度は室温まで下がります。



ツール設定:
・休止

休止モード起動までの時間を0分から60分の間で設定または休止モードなしに設定します。

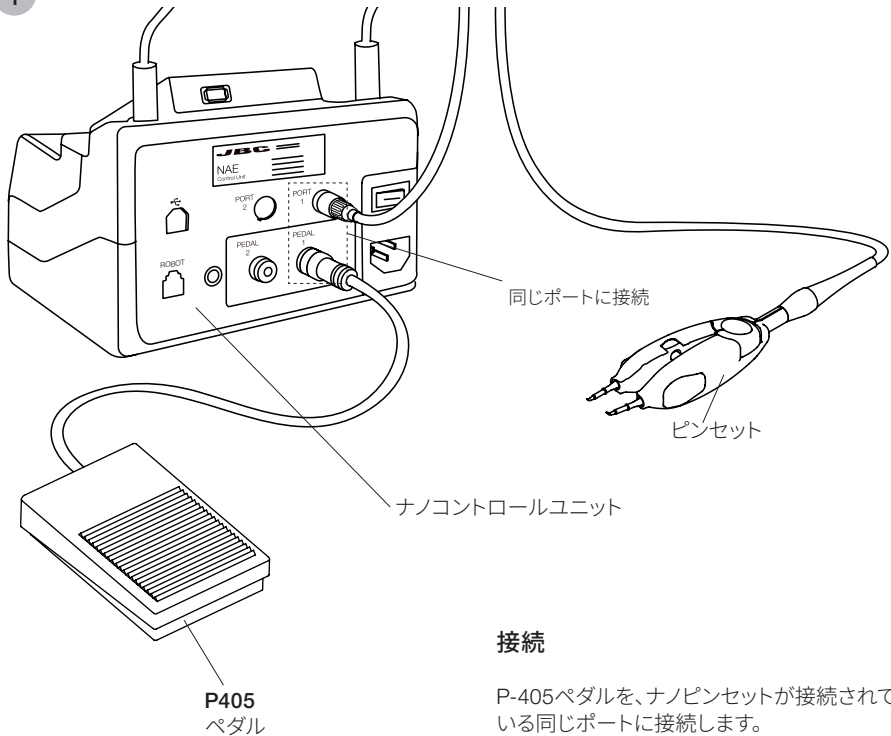
例:

ピンセットとペダルを使用したチップ部品のリワーク工程

このペダルは、ピンセットを使った部品のリワークによく使用されます。

JBCの調節式ナノピンセットAN115は、チップ部品のはんだ除去に最も効果的なツールですが、JBCのNASステーションに接続されたP405ペダルを使用することで、迅速な配置とはんだ付けを容易にします。

1

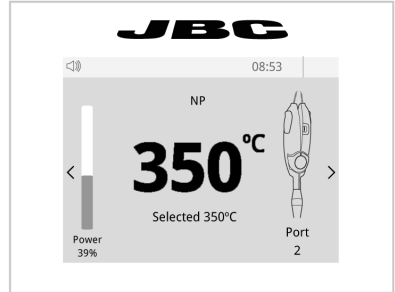
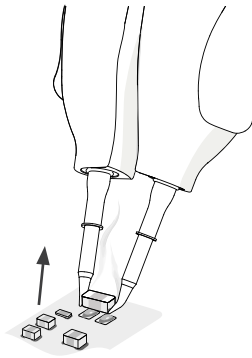


接続

P-405ペダルを、ナノピンセットが接続されている同じポートに接続します。

周辺機器メニュー内のペダル起動モードで、「プレス」または「リリース」のどちらかを選択します。

2

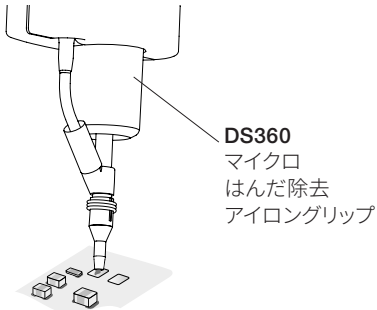
**はんだ除去***

ツールをホルダーから持ち上げ、ペダルを押し続けることでツールが作動し、部品のはんだ除去を行います。

ペダルを離すとツールは休止モードに入り、冷却されます。

*「プレス」モードが選択された状態

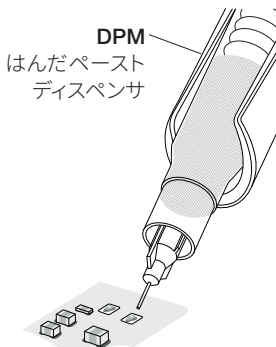
3

**ランドのはんだ除去**

はんだ除去ツールDS360-Aを使用して、ランドのはんだ除去を行います。

本作業には、JBCはんだ除去ステーション*が必要です。

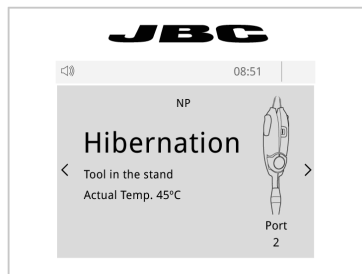
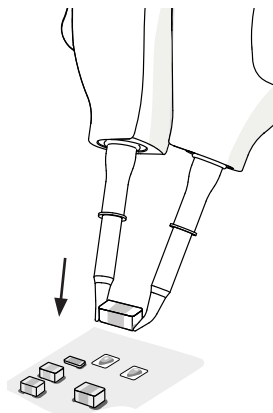
4

**はんだペーストの塗布**

新しいチップ部品のはんだ付けに必要な量だけ、はんだペーストを塗布します。

JBC DPMはんだペーストディスペンサの使用を推奨します。

5



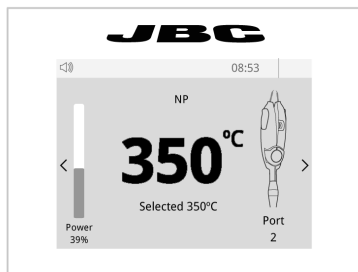
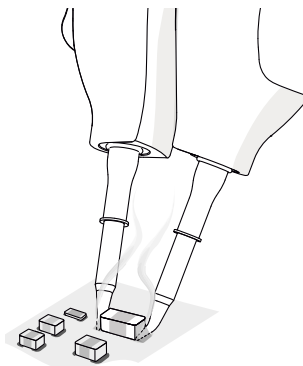
部品の配置*

ペダルは押さないでください。

ツールを使用して、部品を以前はんだ付けしたランド上に置きます。

注:起動されていないツールは、部品が早期に加熱されるのを防ぎます。

6



はんだ付け*

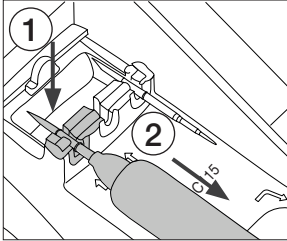
部品の配置が完了したら、ペダルを長押しすることでツールが起動し、はんだ付けを行います。

*「プレス」モードが選択された状態

カートリッジの交換

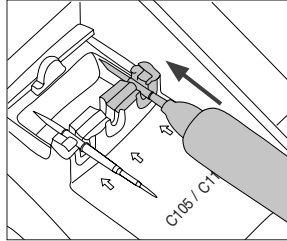
ステーションの電源を切ることなく、安全且つ短時間でカートリッジを交換することができます。

取り外し



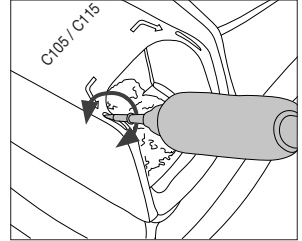
カートリッジをスロットに入れ
(1)、グリップを引いて取り外します。(2)

挿入

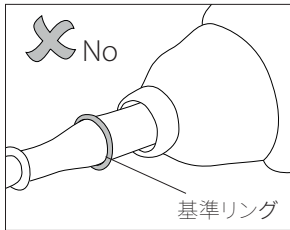


基準リング*がある位置まで
カートリッジをグリップに押し込みます。

調整

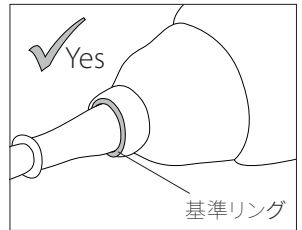


調整穴を使用してカートリッジ
を回転させ、適切な位置に合わせます。



*重要

基準リングが適切な位置に
来るまで、カートリッジを
しっかり差し込んでください。



対応カートリッジ

NT115ナノグリップは、C115カートリッジに対応しています。お客様のニーズに最適なカートリッジは、www.jbctools.co.jp/ja でご確認ください。



円錐型



円錐曲げ型



ノミ型



面取り型



ナイフ型



ブレード型



スプーン型



コンフォーマル
コーティング
除去

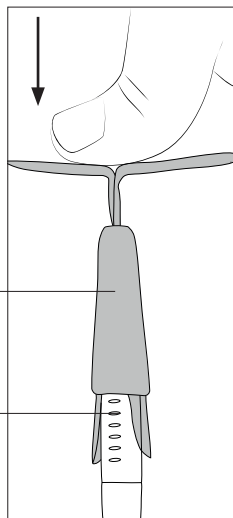
クッショングリップの交換

1. 挿入

まず、スライドオンタブを新しいクッショングリップに入れ、次にこれを図のようにグリップ本体に押し込みます。

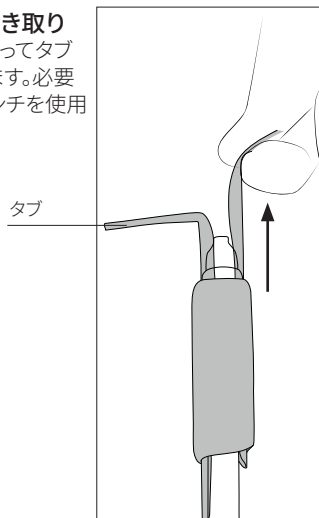
NT115用
クッショングリップ
Ref. N8662

ナノグリップ

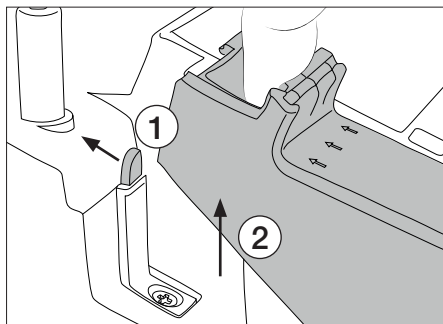


2. タブの抜き取り

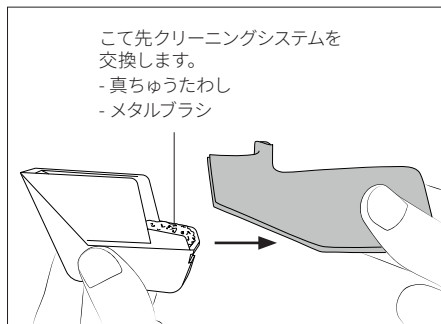
グリップを持ってタブを引き抜きます。必要に応じてペンチを使用します。



こて先クリーニングシステムの交換

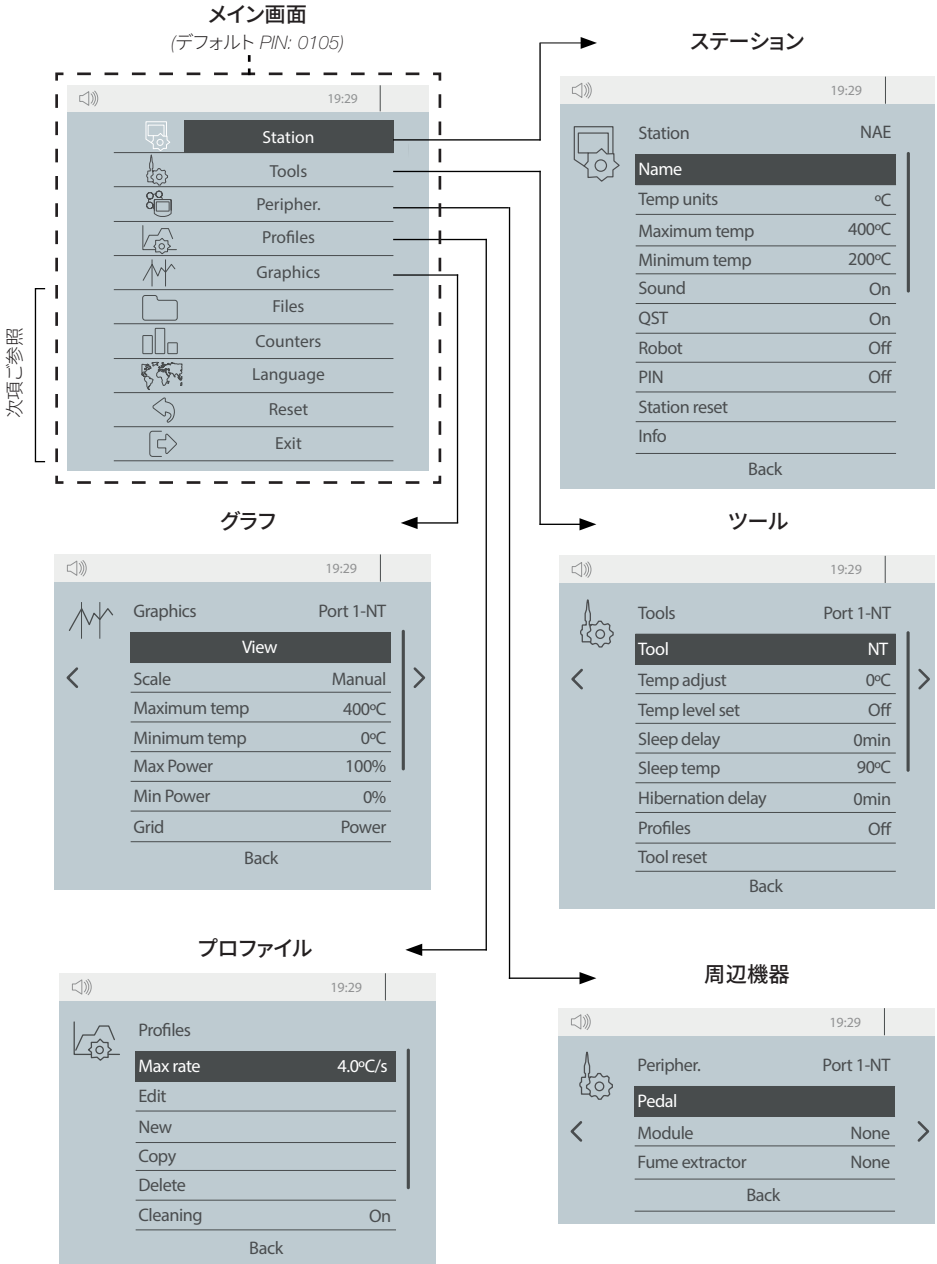


タップ (1) を押し戻して、クリーニングシステム (2) を取り外します。

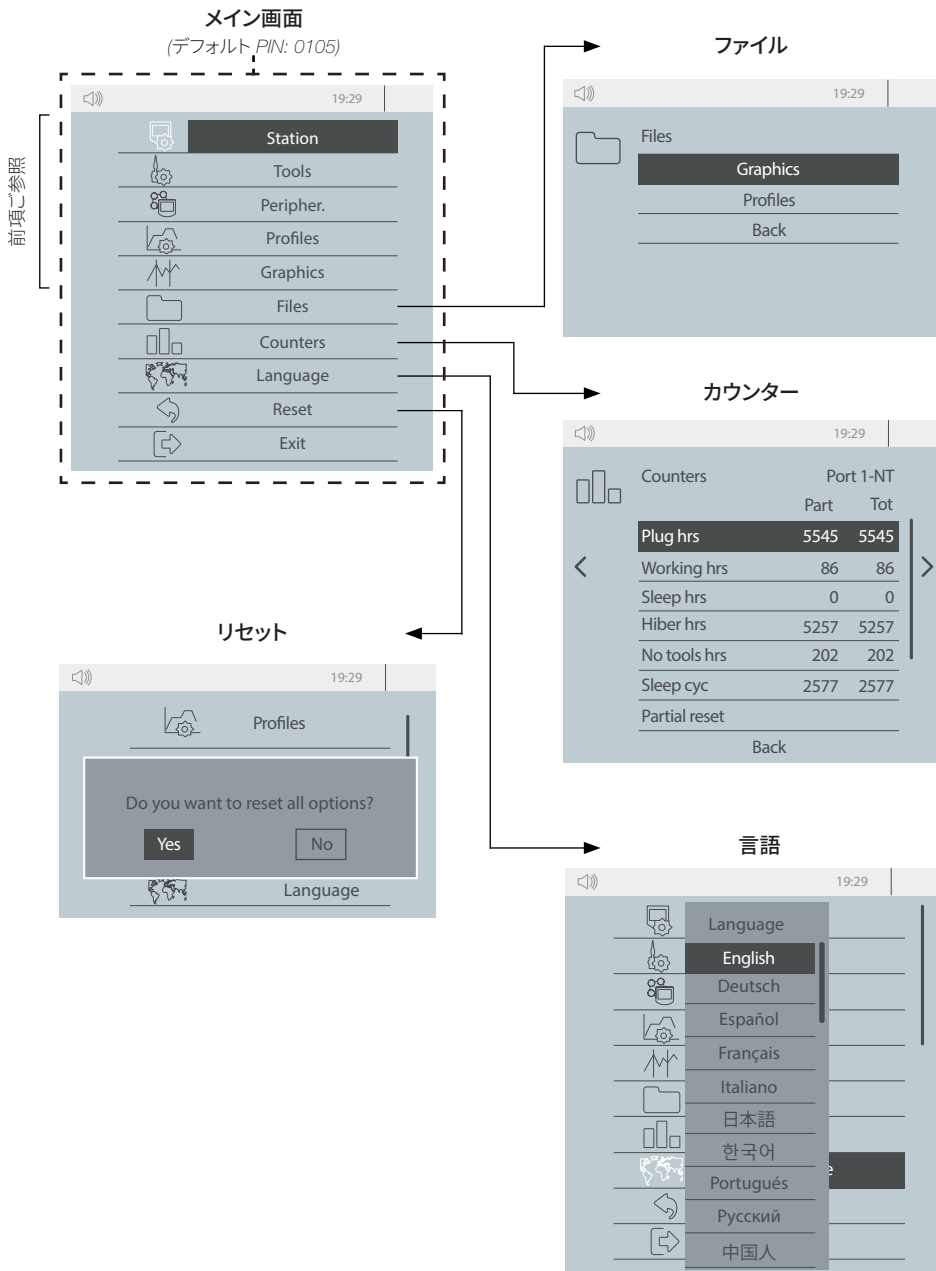


収納容器を飛散防止ガードから取り外します。

メニューオプション



メニューオプション



ステーション

設定	内容
名称 (Name)	ステーションIDを変更できます。
温度単位 (Temp. Units)	温度の単位を変更できます。(摂氏または華氏)
最大/最低温度 (Max./Min Temp.)	作業温度として設定できる最高/最低温度を選択します。
ビープ音 (Sound)	キーパッド音を無効または有効にします。
QST	JBCのウェブサイトで購入可能なQST (Quality Soldering Traceability) ライブラリ用に、USBコネクタ経由の通信を有効または無効にします。
ロボット (Robot)	ロボットによる遠隔操作を無効または有効にします。
ピン (PIN)	4桁のコードを使用してステーションのパラメータをロックできます。デフォルトのコードは0105ですが、パラメータをロックする際に他の4桁の数字を入力することで新しいコードを設定することができます。
ステーションのリセット (Station Reset)	ステーションの設定をデフォルトに戻します。
インフォメーション (Info.)	ステーションの仕様や情報を確認できます。

ツール

設定	内容
ツール (Tool)	接続ツールを特定のポートに設定します。
温度調節 (Temp. Adjust.)	温度にプラス/マイナスのオフセットを適用します。
温度レベルの設定 (Temp. Level Set)	温度レベルを有効または無効にします。
スリープモード前待機時間 (Sleep Delay)	スリープモード前待機時間を0から9分の間で設定可能です。
スリープ時温度 (Sleep Temp.)	スリープ時温度を90から450°Cの間で設定可能です。
休止モード前待機時間 (Hibernation Delay)	休止モード前待機時間を0から60分の間で設定可能です。
プロファイル (Profiles)	はんだ付けプロファイルの設定を行えます。
ツールリセット (Tool Reset)	ツールの設定をデフォルトに戻します。

周辺機器

設定	内容
ペダル (Pedal)	接続されているペダルの設定を行います。(各ポート)
モジュール (Module)	未使用の機能です。
吸煙器 (Fume Extractor)	各ポートの吸煙器接続を無効または有効にします。

プロファイル

設定	内容
最大値 (Max. Rate)	プロファイルモードで設定可能な最大/最小値 (毎秒) を選択します。
編集 (Edit)	既存のプロファイルを編集します。
新規 (New)	新しいプロファイルを作成します。
コピー (Copy)	プロファイルを複製します。
消去 (Delete)	プロファイルを消去します。
クリーニング (Cleaning)	はんだ付けプロファイルでの作業時に、クリーニング時間を無効または有効にします。

グラフ

設定	内容
スケール (Scale)	グラフィック温度のスケールを自動または手動で設定します。
最高/最低温度 (Max./Min. Temp.)	グラフィックスケールの最高/最低温度を選択します。(手動モード)
最大/最小電力 (Max./Min. Power)	ツールに供給される最大/最小電力を%で選択します。
グリッド (Grid)	温度や電力に応じてグラフィックグリッドを調整できます。

ファイル

設定	内容
グラフ (Graphics)	温度グラフをエクスポートまたは削除します。
プロファイル (Profiles)	はんだ付けプロファイルをエクスポート/インポートまたは削除します。

カウンター

設定	内容
稼働時間 (Plug Hrs.)	ステーションの稼働時間を確認できます。
作業時間 (Working Hrs.)	ステーションの作業モード状態の時間を確認できます。
スリープ時間 (Sleep Hrs.)	ステーションのスリープモード状態の時間を確認できます。
休止時間 (Hiber. Hrs.)	ステーションの休止モード状態の時間を確認できます。
ツールなし時間 (No Tool Hrs.)	ステーションへのツール接続がない状態の時間を確認できます。
スリープサイクル (Sleep Cycles)	ステーションのスリープサイクル (回数) を確認できます。
部分カウンターの リセット (Partial Reset)	すべての部分カウンターをリセットします。

言語

設定	内容
言語 (Language)	英語、スペイン語、ドイツ語、イタリア語、フランス語、中国語、韓国語、ポルトガル語、ロシア語、日本語の間でソフトウェアの言語を変更することができます。

リセット

設定	内容
リセット (Reset)	すべてのパラメータや設定をデフォルトに戻します。

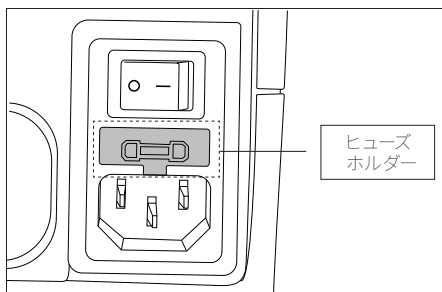
メンテナンス

メンテナンスを行う前に、必ずステーションの電源を切り、主電源との接続を絶ちます。更に、ステーションが冷却されるまで待ちます。

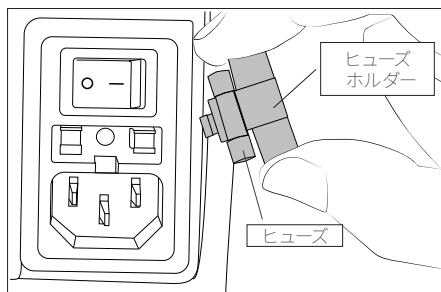
- ガラスクリーナー、または湿った布でステーションの画面を拭きます。
- 湿った布で本体とツールを拭きます。アルコールは金属部分以外には使用しないでください。
- ステーションがツールのステータスを検知できるように、ツールとスタンドの金属部分に汚れがないことを定期的に確認します。
- こて先が酸化しないように、こて先表面はきれいにしてはんだを乗せておきます。表面がざらざらしていたり、埃がついていたりすると、はんだ接合への熱伝達の妨げになります。
- すべてのケーブルやチューブを定期的に確認してください。
- 欠陥や損傷した部品を交換します。JBC純正部品のみを使用してください。
- ヒューズは右図に従って交換します。



1. ヒューズホルダーを引き出し、ヒューズを取り外します。必要に応じて、ツールを使って外します。



2. 新しいヒューズをヒューズホルダーに押し込み、ステーションの所定の場所に戻します。



安全に関する注意事項



感電、けが、火事、爆発を避けるため、必ず安全に関するガイドラインに従ってください。

- はんだ付けやリワーク以外の目的で、ユニットを使用しないでください。不適切な使用により、火事が発生する恐れがあります。
- 電源コードは、適切なコンセントに差し込んでください。使用する前に、適切に接地が行われていることを確認してください。コードを抜く場合は、ワイヤーではなくプラグを持ってください。
- 通電中 부품の作業は行わないでください。
- ツールを使用しない場合は必ずスタンドに戻し、スリープモードが有効になるようにしてください。ステーションの電源を切った後でも、こて先、ツールの金属部分、スタンドが熱い場合があります。スタンド位置調節時を含めて、注意して取り扱ってください。
- ユニットの電源を入れたままで、その場を離れることのないようにしてください。
- 換気グリルは覆わないでください。熱により、可燃性の製品から出火する場合があります。
- 炎症を避けるため、フラックスに直接接触せず、目に入らないようにしてください。
- はんだ付を行う際、煙に気をつけてください。
- 作業場を清潔にし、整理整頓してください。作業する際は、適切な保護めがねや防護手袋を着用しけがをしないようにしてください。
- 廃棄する液体スズの取扱いには十分気を付けてください。やけどをする恐れがあります。
- 本機器は、8歳以上の子供や、身体的、感覚的、精神的能力の低い人、経験のない人でも、機器の使用に関して適切な監督や指示を受け、それに伴う危険性を理解していれば使用できます。子供が本機で遊ばないように注意してください。
- 監督下でない場合は、子供がメンテナンスを行わないでください。

Specifications

NANE

2ツール超精密用途(ナノ)半田付けステーション

Ref.: **NANE-9C** 100V 50/60Hz. 入力ヒューズ: 0.5A. 出力: 8.5V

- | | |
|-------------------------------------|--|
| - 最大ピーク出力: | ツール1台につき14W |
| - 設定温度範囲: | 90 - 450 °C |
| - 温度安定性 (静止空気): | ±1.5°C IPC J-STD-001に準拠し満たす。 |
| - 温度精度: | ±3% (基準カートリッジを使用) |
| - 温度調節: | ±50°C (ステーションメニューより設定) |
| - こて先アース間電圧/抵抗: | 以下に準拠し満たす。
ANSI/ESD S20.20-2014
IPC J-STD-001F |
| - 接続: | USB-A / USB-B / ペダル コネクター
ロボット用RJ12 コネクター |
| - 作業環境温度: | 10 - 50 °C |
| - コントロールユニット外形寸法/重量:
(L x W x H) | 140 x 170 x 125 mm / 2.45 kg |
| - 梱包寸法/重量:
(L x W x H) | 280 x 280 x 164 mm / 2.94 kg |

CE規格準拠

ESD保護デバイス

JBC

保証

JBC は、この装置の製造欠陥に対する保証を 2 年間提供します。部品・作業代金無償で欠陥部品の交換を行います。

製品の摩耗または誤用は、保証の対象外です。

保証を受けるには、装置を購入した代理店または JBC に返品する必要があります（お客様ご負担）。

www.jbctools.com/productregistration から登録を行うと、JBC の保証を 1 年延長することができます。登録期間は、購入から 30 日以内です。



本製品は、通常のごみとして廃棄することはできません。

欧州指令 2012/19/EU に従って、寿命に達した電気装置の回収を行い、認定を受けたりサイクル施設に引き取ってもらう必要があります。

