

# JBC

[www.jbctools.com](http://www.jbctools.com)

使用手册



## JTT

加热软管套装

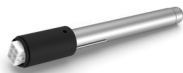
本手册适用于以下型号的加热软管套装：  
**JT-T2A (230V)**

## 包装清单

包装内含以下物品：



**JTT 手柄** ..... 1 件  
料号 JT-A



**JTH 发热芯** ..... 1 件  
JTH2 料号 0014107 (230V)

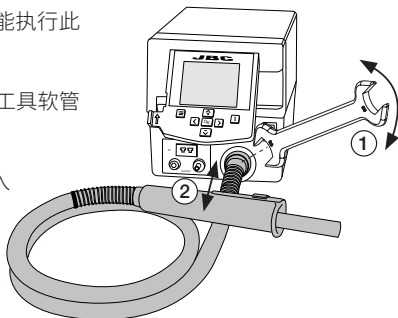
**手册** ..... 1 件  
料号 0029484

## 更换 JTT 加热软管套装

**注意：**只有在焊台关闭时才能执行此操作。

用扳手拧下螺母 (1)，并取下工具软管 (2)。

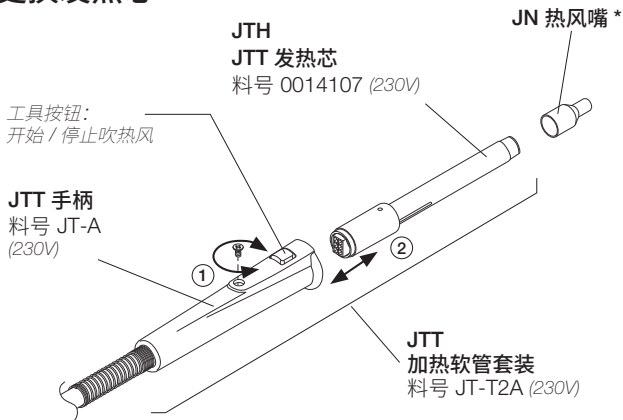
插入新的软管，确保完全推入接口 (2)，并拧紧螺母 (1)。



## 特性

JTT 加热软管套装用于修理中型或大型 SMD。需与 JTSE 控制主机和 JN 热风嘴搭配使用。

## 更换发热芯



**注意：**只有在发热芯冷却且主机断开电源时才可进行此操作。

拧松螺丝 (1)，并从手柄 (2) 上取下磨损的发热芯。

插入新的发热芯，确保完全推入手柄 (2)，并拧紧螺丝 (1)。

\* 未随附，单独销售

# 规格

## JTT

### 加热软管套装

料号: JT-T2A (230V)

- 软管长度: 1100 mm / 43.31 in
- 总净重: 370.5 g / 0.817 lb
  
- 包装尺寸 / 重量: 382 x 159 x 81 mm / 508.8 g  
(长 x 宽 x 高) 15.04 x 6.26 x 3.19 in / 1.122 lb

符合 CE 标准  
ESD 安全标准。

# JBC

## 保修说明

JBC 对本设备的保修期为 2 年，保修范围涵盖所有制造缺陷，包括更换缺陷零件。产品损耗或人为损坏不在保修范围内。设备需退回至出售设备的经销商处才能享受保修。



请勿将本产品直接丢入垃圾桶。

根据欧洲指令 2012/19/EU 的规定，使用寿命已尽的电子设备需在收集后返还至指定的回收机构。



[www.jbctools.com](http://www.jbctools.com)

0029484-110423