

JBC

www.jbctools.com

取扱説明書



ALE250

自動はんだ送りアイロン

本取扱説明書は下記製品に対応しています。

- ALE250-B

同梱物リスト

以下の品目が同梱されます。



自動はんだ送りアイロン 1 個
Ref. ALE250-B

取扱説明書 (本書) 1 個
Ref. 0032969

接続

このツールは湾曲型カートリッジとストレート型ガイドノズル(1)、またはストレート型カートリッジと湾曲型ガイドノズル(2)を使用して、複数のセッティングが可能です。

① ストレート型ガイドノズルと 湾曲型カートリッジ



② 湾曲型ガイドノズルと ストレート型カートリッジ



* カートリッジ、ガイドノズルやガイドキットは別売りです。

ストレート型ガイドノズル - 対応カートリッジ

ストレート型ガイドノズル付き自動はんだ送りアイロンはC250カートリッジに対応しています。お客さまのはんだ付けニーズに最適なモデルを www.jbctools.com からご確認ください。



円錐曲げ型



ノミ型



ノミ型曲げ形状



面取り型

湾曲型ガイドノズル - 対応カートリッジ

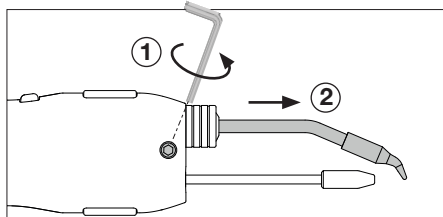
湾曲型ガイドノズルを使用する場合は、C245カートリッジの一部のみを使用してください。以下のカートリッジのみが適しています。これらのカートリッジは標準の長さのカートリッジより20mm長いです。

	カートリッジ型式	A [mm]	B [mm]
<p>円錐型</p>	C245230	ø 0.3	13.5
	C245201	ø 0.6	9
	C245803	ø 1	10.5
<p>ノミ型</p>	C245806	1.2x0.7	10
	C245807	2.2x1	10
	C245855E	2.5x0.8	7.4
	C245860E	1.6x0.5	10.8
<p>面取り型</p>	C245845	ø 2.2	10
	C245256	ø 3.5	10.5

カートリッジ交換

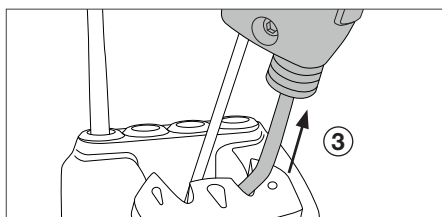
⚠ カートリッジを安全に交換するために、以下のガイドラインに従う前にツールのプラグを抜くか、ステーションの電源を切ってください。

1. ネジを緩める



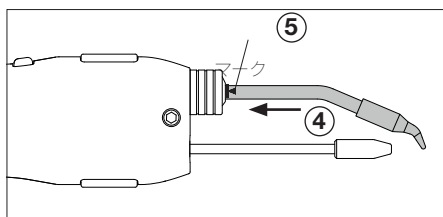
カートリッジ固定ネジ(1)を緩め、カートリッジ(2)を外します。

2. 取り外し



カートリッジをこて先交換システムにセットし、ツールを引っ張って(3)カートリッジを取り外します。

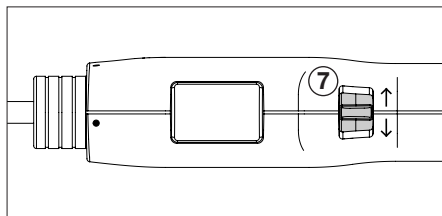
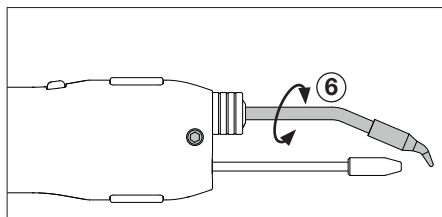
3. 挿入



新しいカートリッジを自動はんだ送りアイロンにセット(4)します。

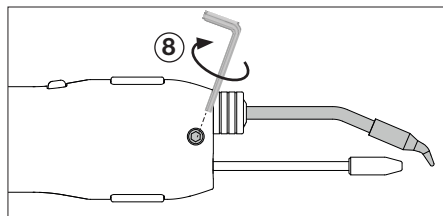
重要: 良好な接続のためには、カートリッジをマーク(5)の位置まで挿入することが重要です。

4. 調節



カートリッジの先端をガイドノズル(6+7)に合わせ。

5. 固定



カートリッジ固定ネジ(8)を締めます。

シーリングプラグの交換

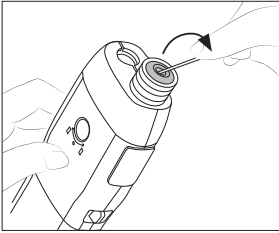
シーリングプラグは、望ましくないフラックスのガスや粒子がツールに入るのを防ぐもので、使用を強く推奨します。シーリングプラグを使用しない場合、粒子の流入により、カートリッジの接触不良による性能不良や、ツールの使用不能につながる可能性があります。

注：プラグの状態を定期的に確認し、摩耗やカートリッジの **ツールグリップ** シール部分に亀裂が生じたらすぐに交換してください。 ALE250, SF250 | **シーリングプラグ** OB2000 **

⚠ シーリングプラグを交換する前に、電源プラグを抜き、機器が熱くなっていないことを確認してください。

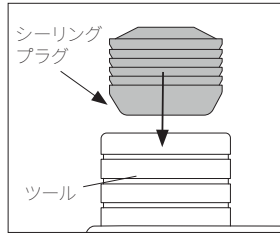
** 10個入り

1. シーリングプラグの取り外し



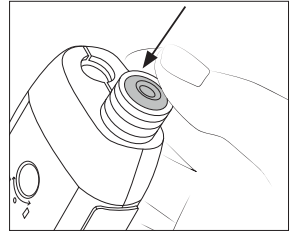
小さな軸やドライバー、ただし8mm以下の深さまで、を入れて、シーリング・プラグを持ち上げて引き抜きます この作業をカートリッジで行わないでください。

2. 取付方向



注：面取りされた側がツール方向に向かうようにします。

3. シーリングプラグの挿入



シーリングプラグとツールの端が揃うまで、シーリングプラグをツールの内側に押し込みます。

ガイドセットの交換

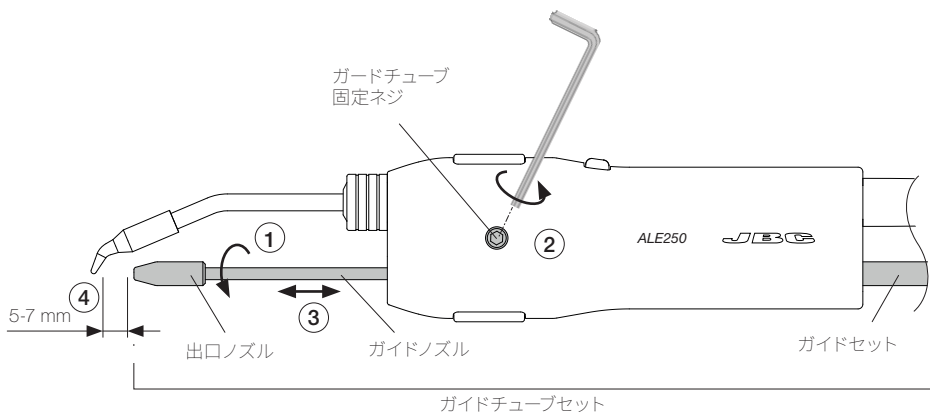
ツールをコントロールユニットから外し、熱が冷めたら以下の手順に従ってください。

はんだ線を外し、出口ノズルをガイドノズル(1)から外します。

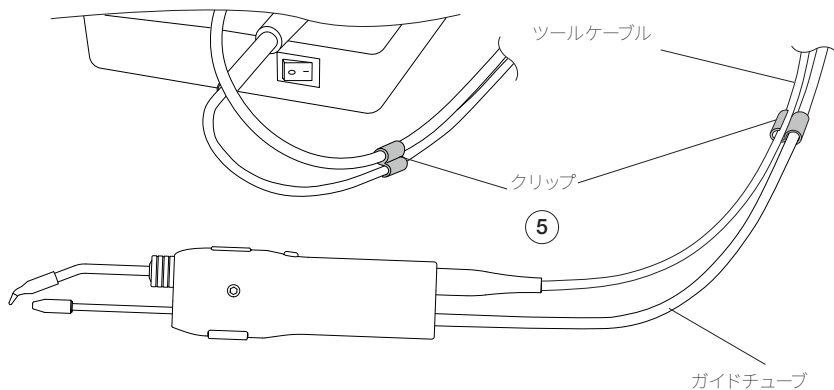
ガイドチューブの固定ネジ(2)を緩め、ガイドセット(3)を取り出し、新しいものを挿入する。

出口ノズルを新しいガイドノズル(1)にねじ込み、元に戻します。カートリッジ先端と出口ノズル(4)の間に5~7mmの隙間を空けてください。

ガイドノズルの長さを調節したら、ガイド固定ネジ(2)を締めます。



ガイドチューブをツールケーブルに取り付けるには、クリップ(5)を使用します。



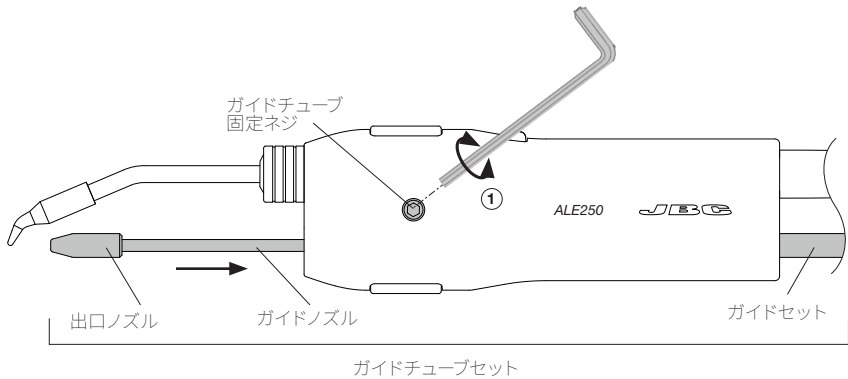
出口ノズルの交換

フラックスは、ガイドチューブセットの出口ノズルの目詰まりを引き起こすことがあり、摩耗したり目詰まりした出口ノズルの交換が必要になる場合があります。

注: はんだワイヤ径に合わせた各ノズルサイズがあります。ノズルの内径をはんだワイヤ径に合わせることで、より高精度にはんだ線をガイドすることができます。

出口ノズルを交換するには、以下の手順に従ってください。

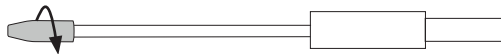
まず、ツールが冷めていることを確認し、ガイドチューブ内に残っている可能性のあるはんだワイヤを取り外します。(11および12ページを参照) ツールのプラグを抜きます。ガイドチューブ固定ネジ (1) を緩め、ガイドチューブセットをツールから取り外し、扱いやすくします。



出口ノズルを回して外します。フラックスの目詰まりで出口ノズルがガイドノズルに固着している場合は、アルコールに浸して外してください。



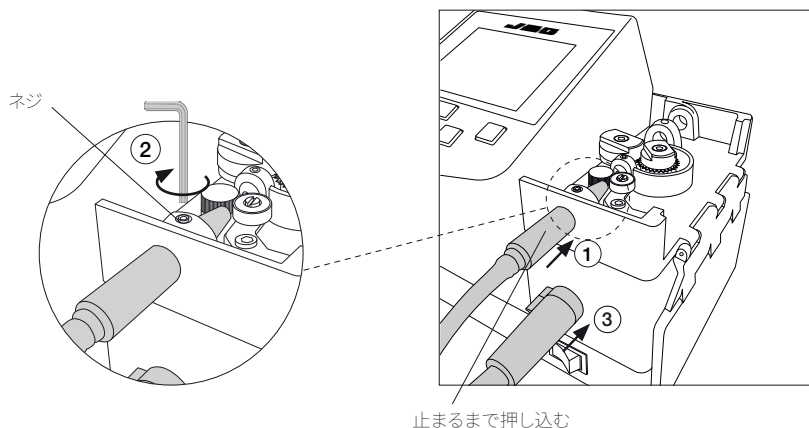
新しい出口ノズルをガイドノズルに取り付けます。



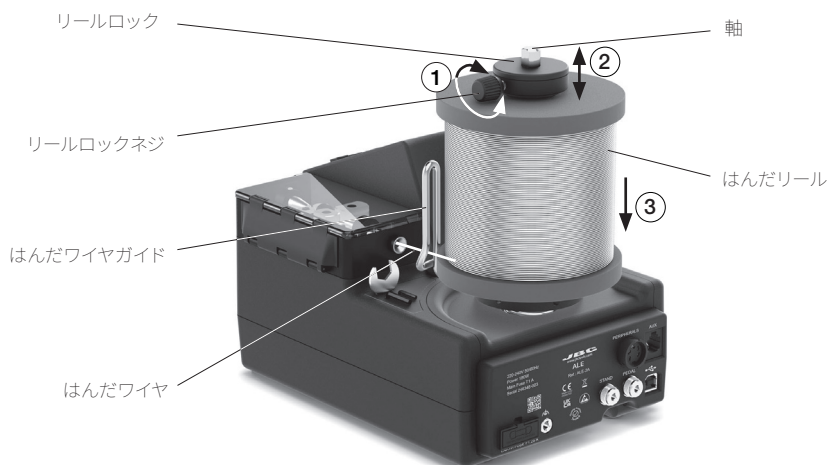
ツールの接続

以下の手順で、ツールをコントロールユニットに接続します:

止めネジを緩め、ガイドノズルを挿入して止まるまで押し込み(1)、止めネジ(2)を再度締めます。その後、ツールコネクタを差し込みます。(3)



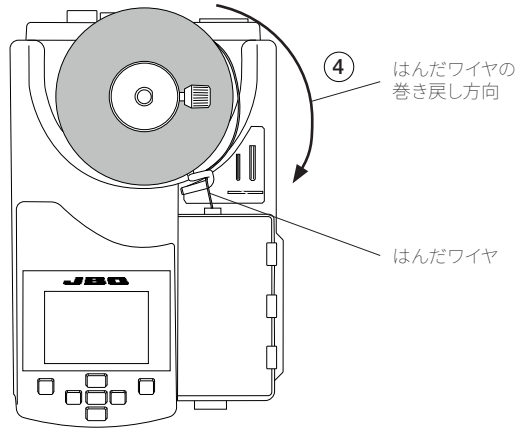
はんだリール設置



リールロックネジ(1)を緩め、リールロック(2)を軸から取り外します。

はんだリールを軸に取り付けます。(3)

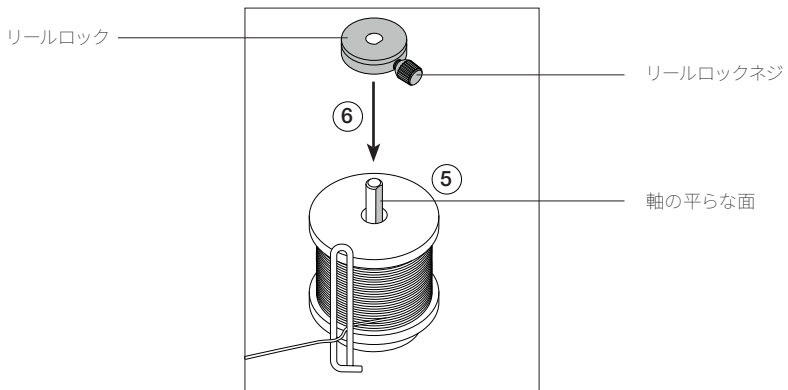
⚠ はんだリールは下図（上からみた図）のように、はんだワイヤが吐出機構側（4）に巻き戻るように挿入します。



リールロックを組み付けるには、その円錐面を下向きにしてください。

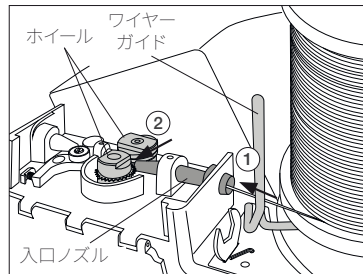
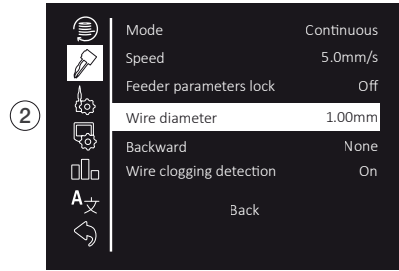
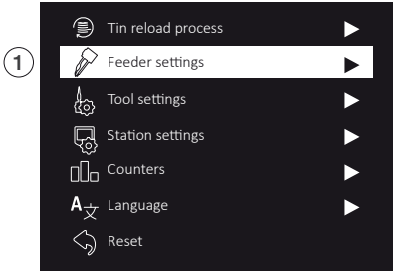
軸（5）の平らな面をリールロックの内側の平らな面（ネジのある方）に合わせ、軸（6）に再び組み付けます。

注：はんだリールが自由に回転したり、束縛されたりするのを防ぐため、リールロックネジを締める前に、はんだリールが所定の位置に固定される程度にリールロックネジを軽く押してください。

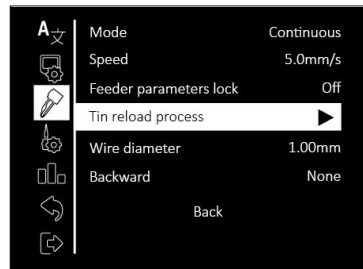


メインメニュー画面

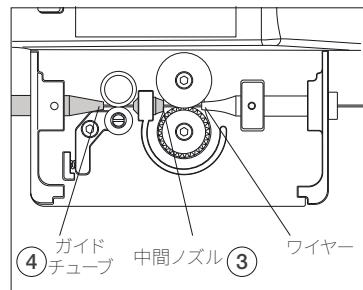
☰ を押してメインメニューに戻り、「送り設定」(1)を選択し、「ワイヤー径」(2)を選択して現在のはんだワイヤー径に合わせます。



「はんだリロード作業」を選択し、⬆️を押してはんだワイヤーを送り、出口ノズルから出るまで前進させます。必要に応じて、回転ホイールの間にはんだがはまるまで慎重に送って、はんだを前進させます。そのまま⬆️を押し続けると、しばらくしてワイヤーが速く進むようになります。



ワイヤーが中間ノズル(3)を通り、ガイドチューブ(4)に入ることを確認します。



はんだワイヤの吐出

はんだワイヤが出口ノズル(2)から出るまで、2つの吐出ボタン(1)のいずれかを押しはんだワイヤを前進させます。

2つの吐出ボタンにより、より便利な操作性を実現

部品のレイアウトやアプリケーションの角度によって、異なる位置での作業が必要になる場合があります。ツールの両側に1つずつボタンがあることで、適応性が高まり、使い心地を損なうことなく、難しいはんだ接合部にも簡単にアプローチできるようになります。



また、P405ペダルを使用してはんだワイヤを供給することもできます。ペダルは、はんだ送りコントロールユニットの後部にあるペダルコネクタに差し込んでください。

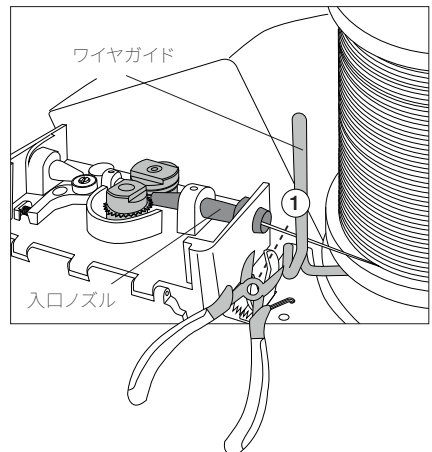
はんだワイヤ取り外し

V溝加工付きはんだワイヤ


ガイドチューブを通過したV溝加工付きはんだワイヤを取り外すには、はんだワイヤガイドと入口ノズル(1)の間ではんだワイヤを切断します。

チューブからワイヤを引き出すには、ツールを手に持ち、ワイヤの前進が止まるまで **↑** を押します。

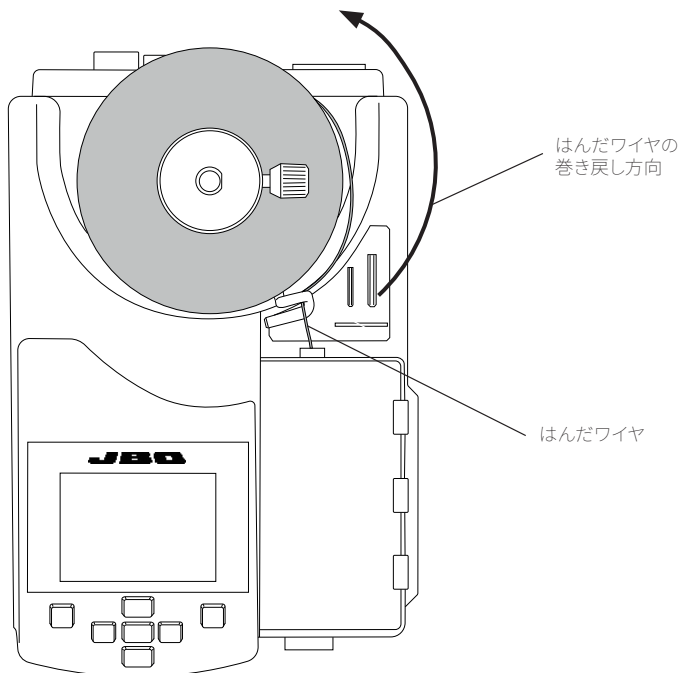
出口ノズルから出ているワイヤをペンチでつかみ、完全に抜けるまで引っ張ります。



はんだワイヤーミシン目加工なし

はんだワイヤーミシン目加工のない機器を使用する場合は、はんだワイヤーが完全に巻かれるまで  を押し、はんだワイヤーを取り出します。ワイヤーがリールにきれいに沿うように、ワイヤーを引き戻すときにリールを手で回転させることをお勧めします。

または、前述したミシン目加工付きはんだワイヤーの取り出しと同様の手順に従ってください。



メンテナンス

- メンテナンスを行う前に、必ずスタンドとツールを電源から抜いてください。
- ツールがスタンドに置かれているときに確実に感知できるよう、ツールとスタンドの金属部分が汚れていないか定期的に確認してください。湿らせた布またはアルコールを使用してください。
- すべてのケーブルやチューブを定期的に点検します。
- 欠陥や損傷のあるすべての部品を交換します。JBC純正部品のみご使用ください。修理は、JBC認定のテクニカルサービス担当者が実施します。



安全に関する注意事項



感電、けが、火事、爆発を避けるため、必ず安全に関するガイドラインに従ってください。

- はんだ付けやリワーク以外の目的で、本機を使用しないでください。
- 電源コードは、適切なコンセントに差し込んでください。使用する前に、適切に接地が行われていることを確認してください。コードを抜く場合は、コードではなくプラグ部を持ってください。
- ツールを使用しない場合は必ずスタンドに戻し、スリープモードが有効になるようにしてください。ステーションの電源を切った後でも、こて先、ツールの金属部分、スタンドが熱い場合があります。スタンド位置調節時を含めて、注意して取り扱ってください。
- 炎症を避けるため、フラックスに直接触れず、目に入らないようにしてください。
- はんだ付を行う際、煙に気をつけてください。
- 作業場を清潔にし、整理整頓してください。作業する際は、適切な保護めがねや防護手袋を着用しけがをしないようにしてください。
- 廃棄する液体スズの取扱いには十分気を付けてください。やけどをする恐れがあります。
- 本機器は、8歳以上の子供や、身体的、感覚的、精神的能力の低い人、経験のない人でも、機器の使用に関して適切な監督や指示を受け、それに伴う危険性を理解していれば使用できます。子供が本機で遊ばないように注意してください。
- 監督下がない場合は、子供がメンテナンスを行わないでください。

仕様

ALE250

自動はんだ送りアイロン

Ref.: ALE250-B

- はんだワイヤ径: \varnothing 0.8-1.2 mm
- ツール寸法 (およそ): 130 x 14 x 30 mm

- 正味重量: 120 gr
- 梱包寸法/重量: 300 x 125 x 65 mm / 200 g
(L x W x H)

CE規格準拠

ESD対応

JBC

保証

JBCの2年保証は、本製品のすべての製造上の欠陥を対象としており、欠陥部品の交換とその工数も含まれます。ただし、製品や部品の摩耗、消耗や誤用は保証対象外です。

保証を有効にするためには、本製品をご購入いただいた販売店にお客様にて送料ご負担のうえ、ご返送いただく必要があります。



本製品を廃棄箱に捨てないでください。

欧州指令2012/19/EUに基づき、寿命が尽きた電子機器は回収し、認定されたリサイクル施設に返却する必要があります。



www.jbctools.com