

JBC

www.jbctools.com

使用手册



HRL

铰接式左手支撑架

本手册适用于以下型号的支架:

HRL-A

包装清单

包装内含以下物品:



铰接式
左手支撑架 1 件

高度调节法兰 1 件
料号 0023991

手册 1 件
料号 0031356

特性

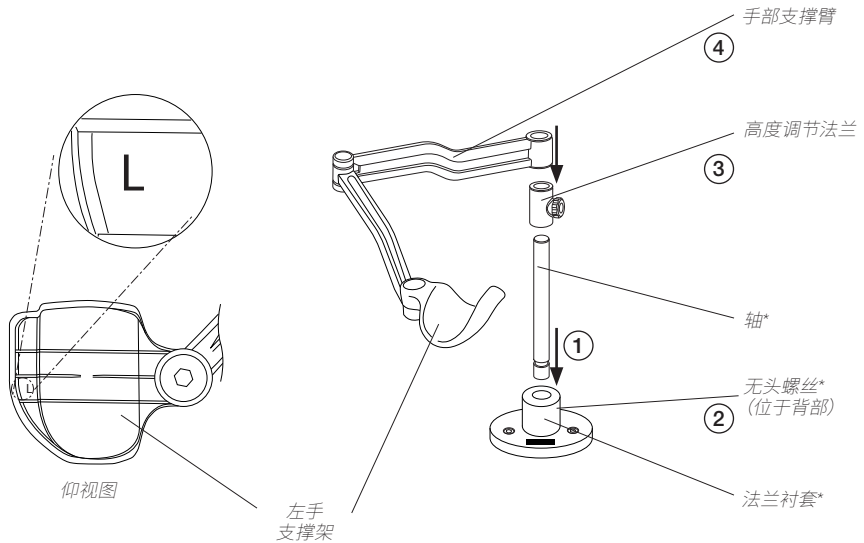


组装

设置铰接式手部支撑架

将轴安装到法兰衬套 (1)，然后拧紧后部的无头螺丝 (2)。然后依次将高度调节法兰 (3) 和左手支撑臂 (4) 组装到轴上。

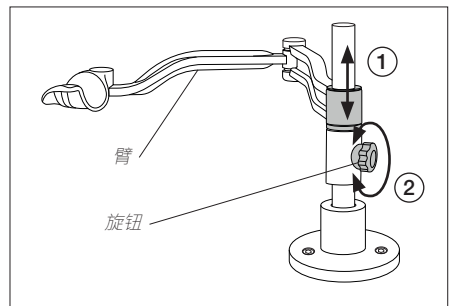
支撑臂应处于如图所示位置。左手支撑架底部标有字母“L”。



高度调节

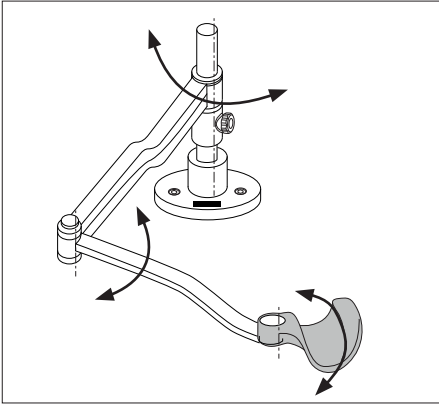
根据工作需要，可通过垂直轴将铰接式手部支撑架调节至不同的高度。

滑动工具臂以调整至合适高度 (1)，然后拧紧旋钮 (2) 以确保其固定。

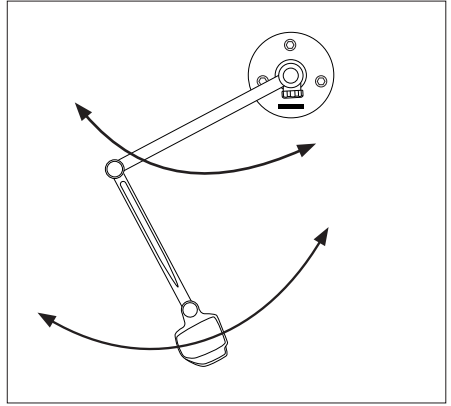


*未随附，单独销售。

调整工作位置

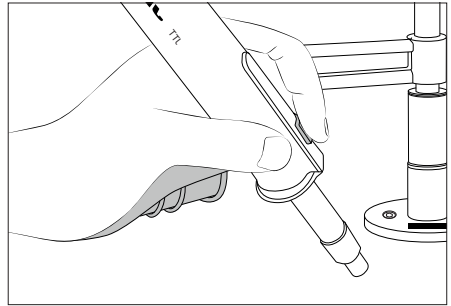
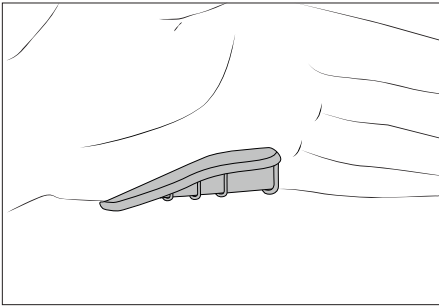


可以根据工作需要将 HRL 铰接式左手支撑架调整到不同的位置。



该铰接臂的移动范围可覆盖整个工作区域。

手部作业时的正确位置如下图所示：



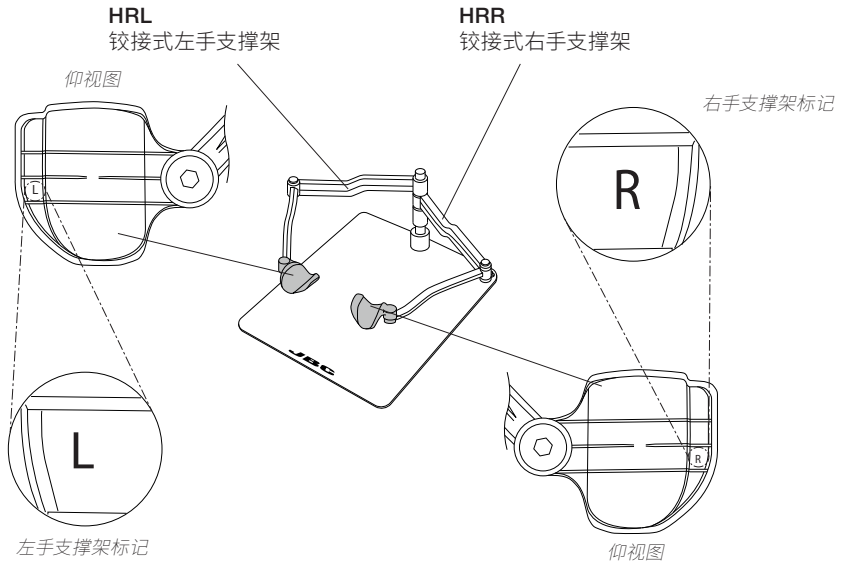
配件*

如需第二个支撑架，可使用 HRR 铰接式右手支撑架。可将 HRR 调整至不同位置。

HRR
铰接式右手支撑架



如果同时使用左臂和右臂，则可以根据手部支撑架背面的字母（如图所示）进行组装，以保持手部支撑处于同一水平。右手支撑架应组装于左手支撑架下方。



*未随附，单独销售。

兼容 JBC 产品*

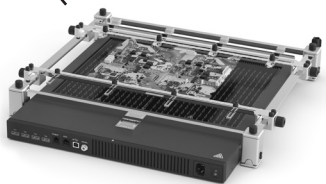
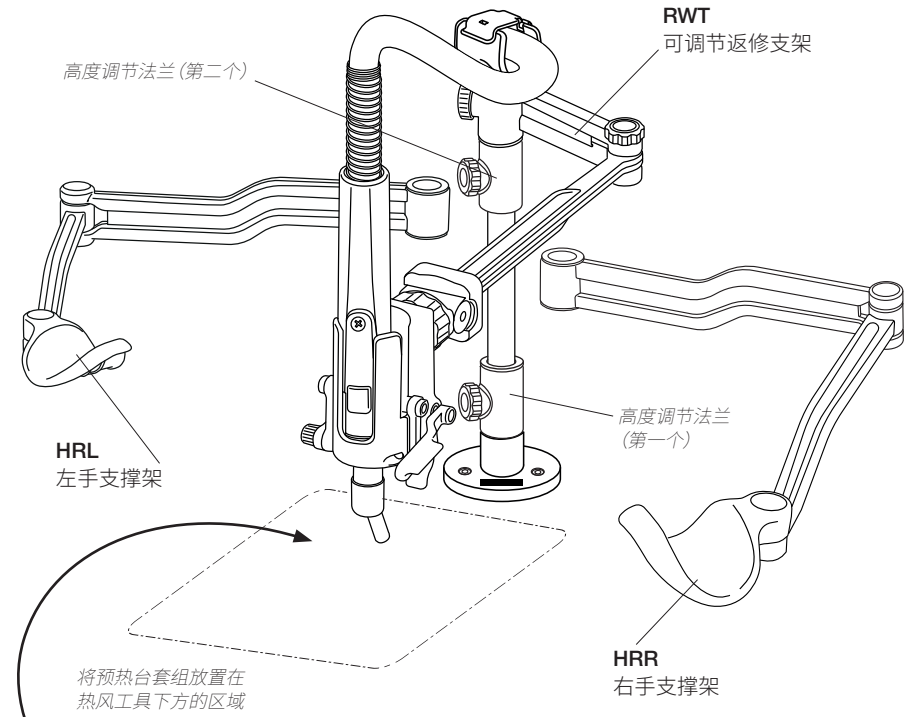
HRR 和 HRL 可与以下工具结合使用：

RWT 可调节返修支架、

RWS 可调节返修支架（适用于 PHSE），以及

RWB 可调节返修支架（适用于 PHBE）。

按先后顺序依次组装高度调节法兰 (1)、HRR (2) 和 HRL (3)。接着组装第二个高度调节法兰 (4)，最后再组装 RWT (5)。



现有四种不同尺寸的 PCB 支架可供选择：

- PHNS 支架可容纳 11 x 7 cm / 4 x 3” 的 PCB
- PHSS 支架可容纳 13 x 13 cm / 5 x 5” 的 PCB
- PHBS 支架可容纳 36 x 28 cm / 14 x 11” 的 PCB
- PHXLS 支架可容纳 51 x 61 cm / 20 x 24” 的 PCB

* 未随附，单独销售。

维护保养

- 定期检查 HRL 是否干净，尤其是滑动部件和轴。
- 使用湿布进行清洁。酒精只能用于清洁金属部件。
- 更换任何有缺陷或损坏的部件。只能使用 JBC 原厂零备件。
- 只能由 JBC 授权的技术人员进行维修。



预热台运行时请勿将 HRL 放在
预热台上。

安全注意事项



必须遵守安全准则，以防触电、受伤、火灾或爆炸。

- 本设备不得用于 PCB 返修之外的任何其他用途。使用不当可能引发火灾。
- 关闭设备后，可接触表面的温度可能仍然很高。请小心处理。
- 小心焊接时产生的烟雾。
- 保持工作场地干净整洁。工作时穿戴合适的护目镜和防护手套，以免受伤。
- 请勿将支撑臂放在加热表面正上方。
- 务必注意可能引起灼伤的液态废锡。
- 对于八岁以上的儿童以及身体残疾、感官受限、心智不全、或缺乏经验的人士，只要接受了有关设备使用的充分监督或指导，并了解其危害，就可以使用该设备。儿童不得使用该设备玩耍。
- 除非有人监督，否则不得由儿童进行维护保养。

规格

HRL

铰接式左手支撑架

型号 HRL-A

- | | |
|-----------------------------|--|
| - 臂长: | 444.5 mm / 17.5 in |
| - 总净重: | 1.06 kg / 2.34 lb |
| - 包装尺寸 / 重量:
(长 x 宽 x 高) | 280 x 280 x 164 mm / 2.18 g
11.02 x 11.02 x 6.46 in / 4.80 lb |

符合 CE 标准
ESD 安全标准

JBC

保修说明

JBC 对本设备的保修期为 2 年，保修范围涵盖所有制造缺陷，包括更换缺陷零件及相关人工费用。

产品损耗或人为损坏不在保修范围内。

设备需退回至出售设备的经销商处才能享受保修。



请勿将本产品直接丢入垃圾桶。

根据欧洲指令 2012/19/EU 的规定，使用寿命已尽的电子设备需在收集后返还至指定的回收机构。



www.jbctools.com