

# JBC

[www.jbctools.com](http://www.jbctools.com)

## 取扱説明書



### RWT

調節式リワークアーム

本取扱説明書は下記製品に対応しています。

RWT-B

## 同梱物リスト

以下の品目が同梱されます。



調節式  
リワークアーム ..... 1 個



ホースクランプ ..... 1 個  
Ref. 0017056\*



高さ調節用  
フランジ ..... 1 個  
Ref. 0023991\*



TET用アダプター ..... 1 個  
Ref. 0017059



JTT用アダプター ..... 1 個  
Ref. 0017058



フランジ ..... 1 個  
Ref. 0017524



フランジ用ネジ ..... 3 個  
Ref. 0017548



フランジナット ..... 3 個  
Ref. 0892422



フランジワッシャー ..... 3 個  
Ref. 0919480



無頭ネジ ..... 1 個  
Ref. 0017057\*



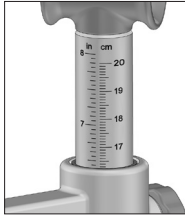
六角レンチ3 mm ..... 1 個  
Ref. 0013609



取扱説明書(本書) ..... 1 個  
Ref. 0032136

\* 組付いた状態で納品されます。

## 機能



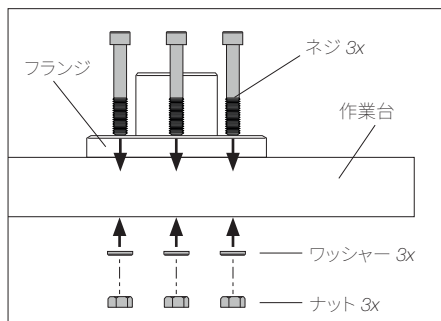
目盛り付き垂直軸  
(mm / in)



## ツールアームの組付け

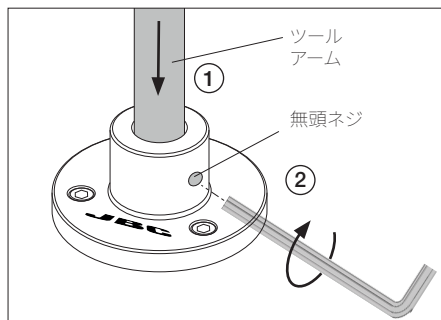
### フランジの組付け

フランジを付属のネジ、ナット、ワッシャーで作業台に固定する。



### ツールアームの設置

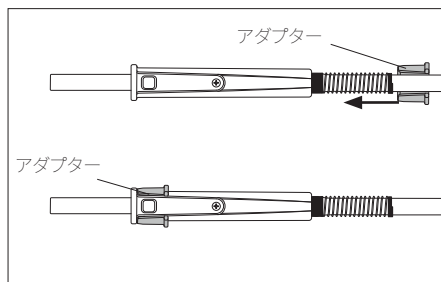
ツールアームをフランジ(1)にはめ込み六角レンチを使って無頭ネジ(2)を締めます。



## ヒーターホースの組付け

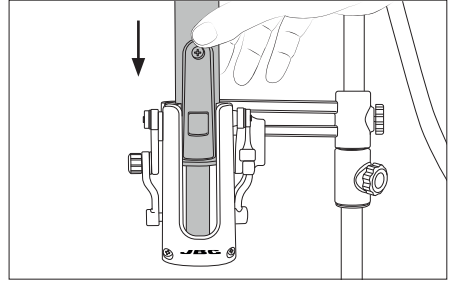
### アダプター(JT/TE)の挿入

アダプターをホースに沿ってグリップの端までスライドさせます。



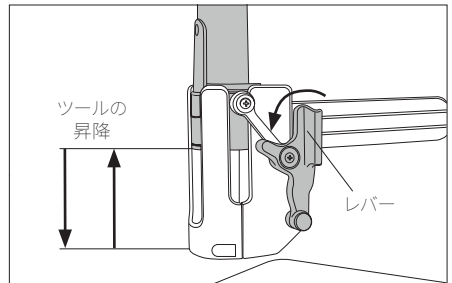
### ツールホルダーへのヒーターの取り付け

アダプターをあらかじめ挿入した状態で、ツールを可能な限りツールホルダーの奥まで挿入します。



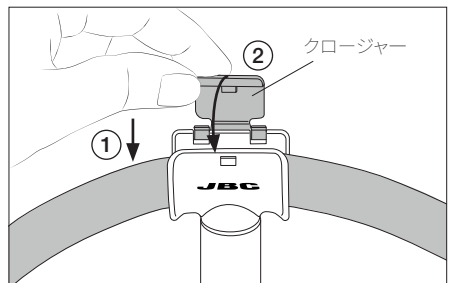
### ツールを下げる

レバーを回してツールを下げます。作業終了後ツールを上げて作業スペースを確保します。



### ヒーターホースをクランプに取り付ける

ヒーターホースをホースクランプ(1)にはめ込みクロージャーを下に動かします。(2)

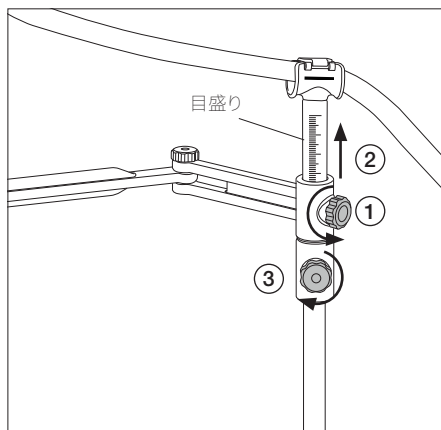


## ツールアーム高さ調節

ツールホルダーの高さを調節する前に、ツールアームノブが緩んでいることを確認します。(1)

ツールアームを適切な高さにスライドさせ(2)高さ調節フランジノブ(3)を締めて位置を固定します。

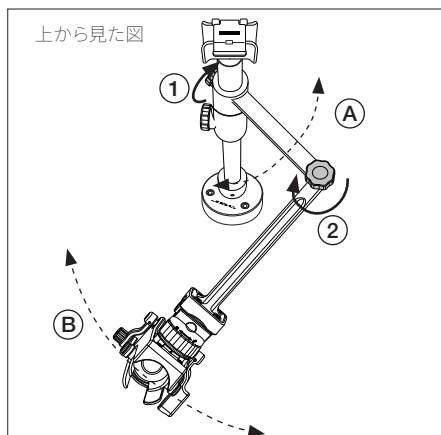
縦軸に目盛りがあるため、希望の高さに簡単に調節できます。



## 作業位置調節

作業ニーズに応じて、ツールアームをさまざまな位置に調節できます。多関節アームは作業領域全体をカバーします。

必要に応じてアームの位置を決め、ノブ(1)と(2)を開いたり締めたりすることで、(A)と(B)の動きを可能にしたり、妨げたりします。

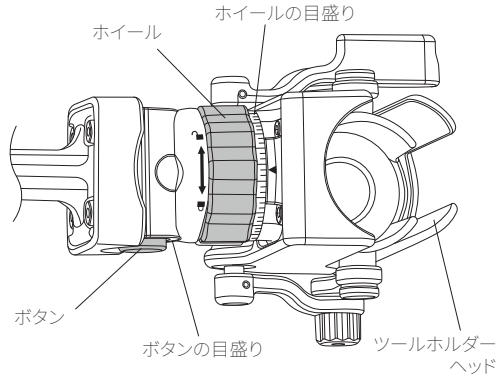


## ツールホルダー調節

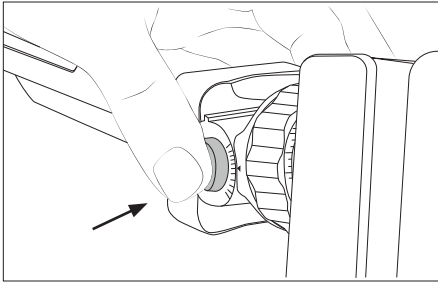
ツールホルダーヘッド位置は、個々のツール位置の調節を可能にします。

ボタンを押したり、ホイールを緩めたりすることで、ツールホルダーヘッドの位置を調節することができます。

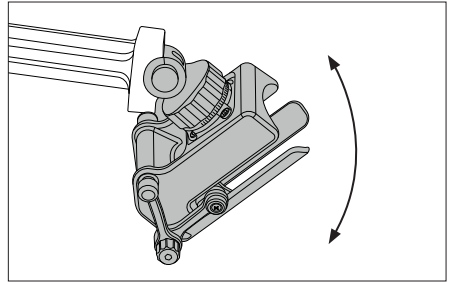
両軸には、より高い精度で作業を行うための目盛りが付いています。



## 傾斜動作

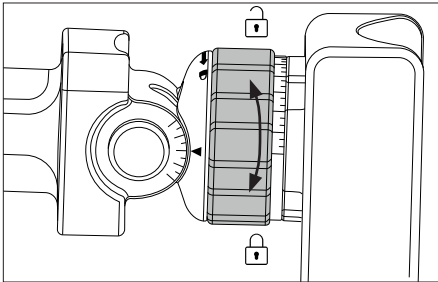


ボタンを押すことでツールホルダーを上下に回すことができます。

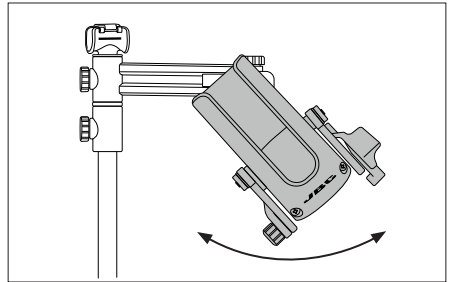


動作としては-40°から+40°の間で回転が可能です。

## 回転動作



固定ホイールを4分の1回転させることで横回転機構をロックまたはロック解除できます。

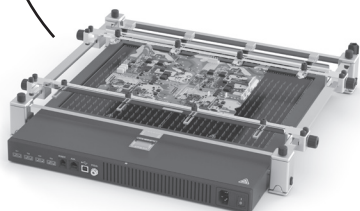
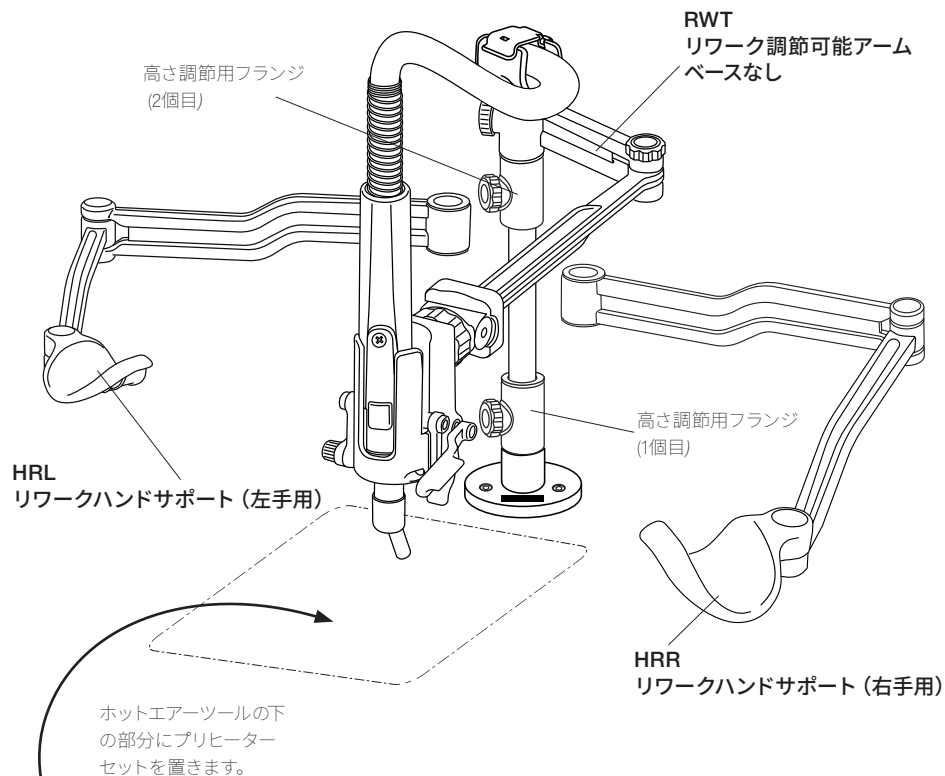


動作としては-90°から+90°の間で回転が可能です。

## 対応するJBCアクセサリー\*

HRRとHRLは、RWT、RWS、RWBと組み合わせることができます。

最初に高さ調節用フランジ (1)、次にHRR (2)、その後にHRL (3) を組み付けます。2個目の高さ調節用フランジ (4) を組み付け、最後に RWT (5) を組み付けます。



PCBサポートは4種類のサイズをご用意しています。

- PHNK ナノプリヒーターセット
- PHSK 小型プリヒーターセット
- PHBK 大型プリヒーターセット
- PHXK 超大型プリヒーターセット

\* セットには含まれていません。別売りです。



## アクセサリ

### プリヒーターセット

JBCは異なるサイズのプリント基板に合うPCBサポートを提供しています。セットにはプリヒーター本体、操作盤とPCBサポートが含まれます。

#### 11x7cmまでのプリント基板に対応したPHNEKプリヒーターセット

- 加熱面積:  
108 x 70 mm
- 熱電対接続: 2x
- PCBとプリヒーター間クリアランス:  
22、45 または 65 mm



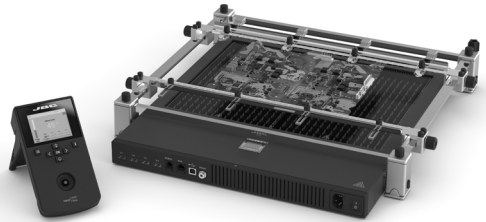
#### 13x13cm までのプリント基板に対応したPHSEKプリヒーターセット

- 加熱面積:  
130 x 135 mm
- 熱電対接続: 4x
- PCBとプリヒーター間クリアランス:  
22、45 または 65 mm



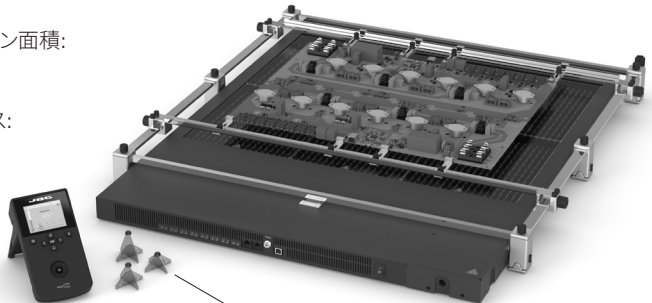
#### 36x28cmまでのプリント基板に対応したPHBEKプリヒーターセット

- 加熱面積:  
360 x 277 mm
- 熱電対接続: 4x
- PCBとプリヒーター間クリアランス:  
28、38 または 48 mm



#### 51x61cm までのプリント基板に対応したPHXLEKプリヒーターセット

- 加熱面積:  
510 x 610 mm
- 独立した6つの加熱ゾーン、各ゾーン面積:  
255 x 203 mm
- 熱電対接続: 8x
- PCBとプリヒーター間クリアランス:  
28、38 または 48 mm



付属の金属製サポート

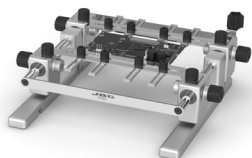
## アクセサリ

### PCB サポート

JBCは異なるサイズのプリント基板に合うPCBサポートを提供しています。

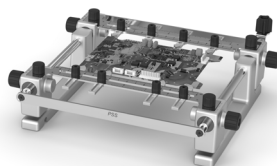
#### PHSN サポート 11x7cmまでのプリント基板用

- PCBとプリヒーター間クリアランス:  
22、45 または 65 mm



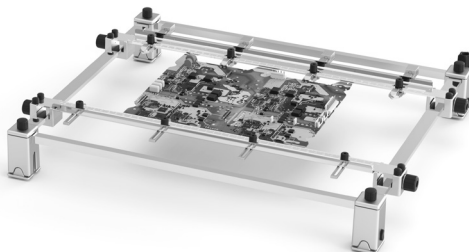
#### PHSS サポート 13x13cmまでのプリント基板用

- PCBとプリヒーター間クリアランス:  
22、45 または 65 mm



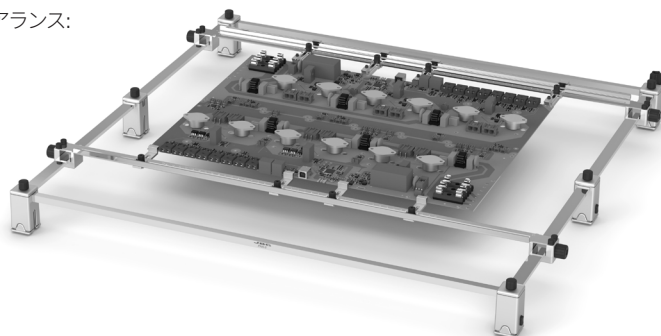
#### PHBS サポート 36x28cmまでのプリント基板用

- PCBとプリヒーター間クリアランス:  
28、38 または 48 mm



#### PHXLS サポート 51x61cmまでのプリント基板用

- PCBとプリヒーター間クリアランス:  
28、38 または 48 mm



## メンテナンス

- RWTが汚れていないか、特に摺動部と軸が汚れていないか定期的に確認します。
- 湿った布で本体とツールを拭きます。アルコールは金属部分以外には使用しないでください。
- 欠陥や損傷した部品を交換します。JBC純正部品のみを使用してください。
- 修理を行えるのは、JBC認定のテクニカルサービス担当者のみです。



## 安全に関する注意事項



感電、けが、火事、爆発を避けるため、必ず安全に関するガイドラインに従ってください。

- PCBリワーク以外の目的で、ユニットを使用しないでください。不適切な使用により、火事が発生する恐れがあります。
- 本機の電源を切った後も、接触可能な表面の温度が高いままであることがあります。取り扱いには十分注意してください。
- はんだ付を行う際、煙に気をつけてください。
- 作業場を清潔にし、整理整頓してください。作業する際は、適切な保護めがねや防護手袋を着用しけがをしないようにしてください。
- 廃棄する液体スズの取扱いには十分気を付けてください。やけどをする恐れがあります。
- 本機器は8歳以上の子供や身体的、感覚的、精神的能力の低い人、経験のない人でも、機器の使用に関して適切な監督や指示を受け、それに伴う危険性を理解していれば使用できます。子供が本機で遊ばないように注意してください。
- 監督下がない場合は、子供がメンテナンスを行わないでください。

## 仕様

**RWT**  
**調節式リワークアーム**  
Ref. **RWT-B**

- アーム高さ: 381.5 mm
- アーム長さ: 444.5 mm
- 合計正味重量: 2.79 kg
  
- 梱包寸法 / 重量: 474 x 368 x 195 mm / 3.92 kg  
(L x W x H)

CE規格準拠  
ESD対応

# JBC

### 保証

JBCの2年保証は、本製品のすべての製造上の欠陥を対象としており、欠陥部品の交換とその工数も含まれます。ただし、製品や部品の摩耗、消耗や誤用は保証対象外です。

保証を有効にするためには、本製品をご購入いただいた販売店にお客様にて送料ご負担のうえ、ご返送いただく必要があります。



本製品を廃棄箱に捨てないでください。

欧州指令2012/19/EUに基づき、寿命が尽きた電子機器は回収し、認定されたリサイクル施設に返却する必要があります。



[www.jbctools.com](http://www.jbctools.com)