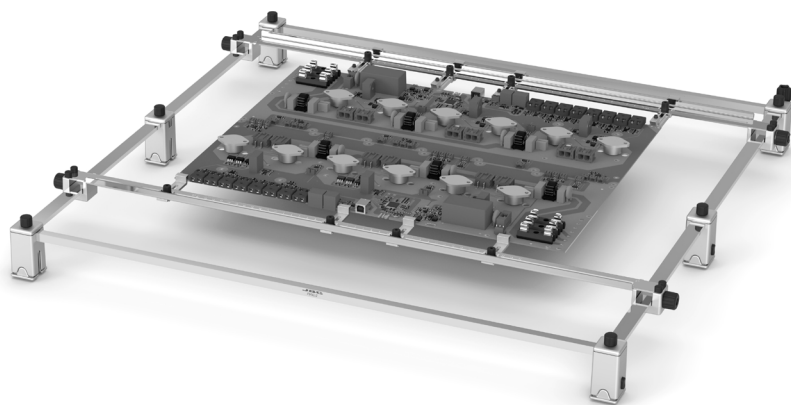


JBC

www.jbctools.com

使用手册



PHXLS

PCB 支架,

适用于尺寸为 51x61cm 的PCB

本手册对应以下料号：

PHXL-SA

包装清单

包含以下元件：



超大型 PCB 电路板支架1 个

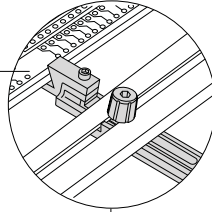


说明书* 1 本
料号 0032828

*英文版说明书请参考国际官网：www.jbctools.com

用于固定 PCB 板的：
带弹簧的夹钳

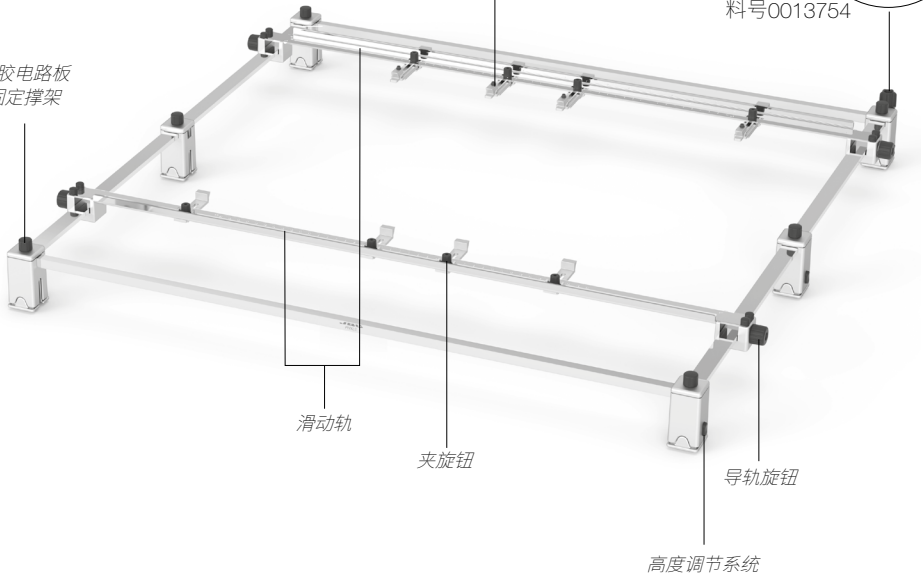
最大PCB尺寸(固定夹之间)：
51x61 cm, 厚度6 mm



内六角扳手
料号0013754

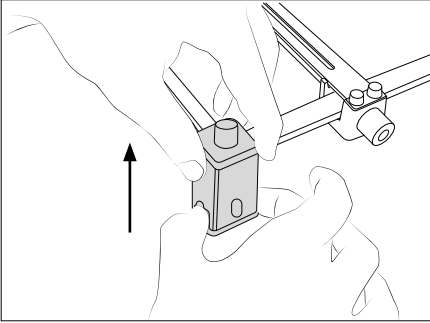


橡胶电路板
固定撑架

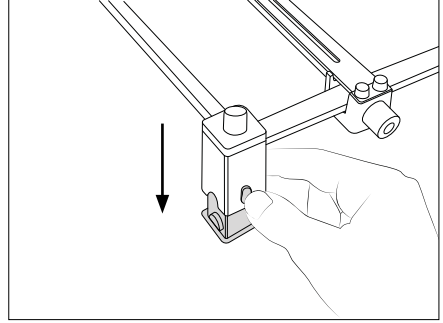


三段式高度调整设定

PHBS 支架可在PCB和预热台加热区域之间调节3种高度。请按以下步骤操作：



要升高支架，固定住底座并向上拉。



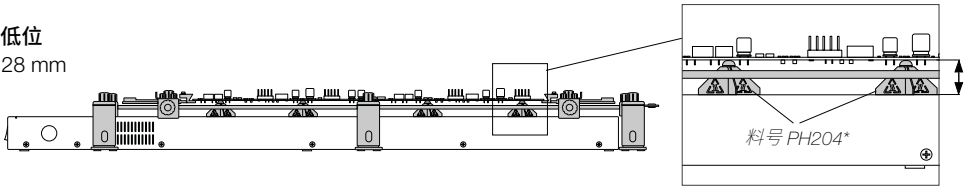
要降低支架，按下按钮并下移。

超大型 PCB 电路板支架允许在 PCB 和预热台主机加热区域之间调整 **3 个高度**。

为所需工作高度选择合适高度的不锈钢电路板支架（PH201、PH202、PH203 矮中高三种选择），并将之置于 PCB 电路板和预热台之间，以稳定电路板并避免其因加热而变形。

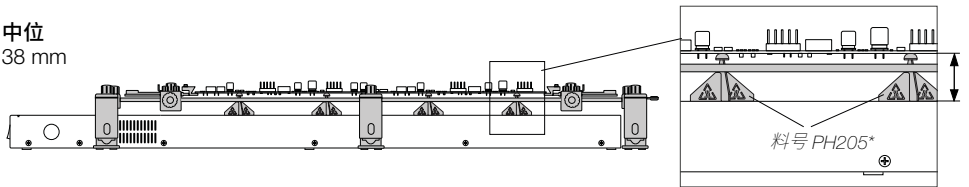
低位

28 mm



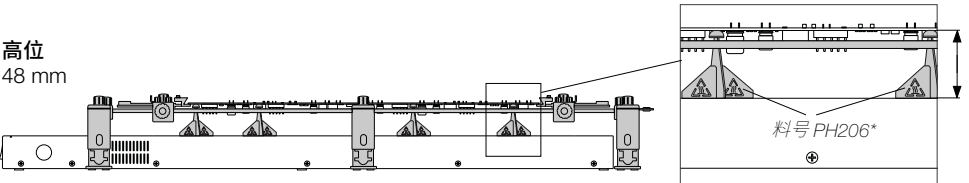
中位

38 mm



高位

48 mm

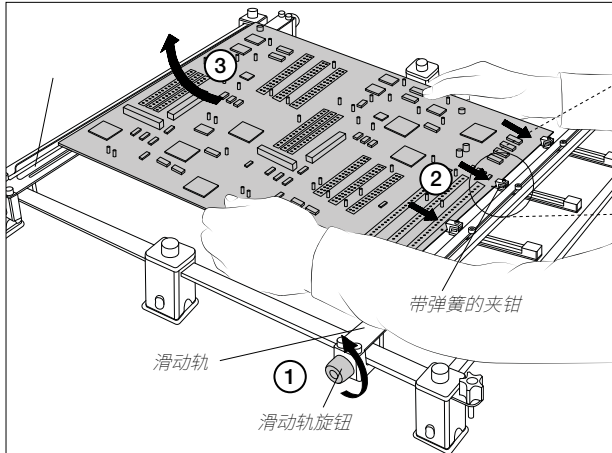


快速更换 PCB 板

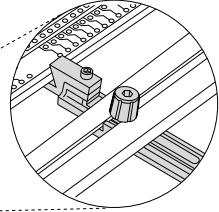
借助超大型电路板支架，可快速高效率地更换同一批次的 PCB。
使用滑动轨来更换 PCB。

移除 PCB 板

松开一条滑动轨，向后拉动，并取出 PCB。



用于固定 PCB 板的：
带弹簧的夹钳

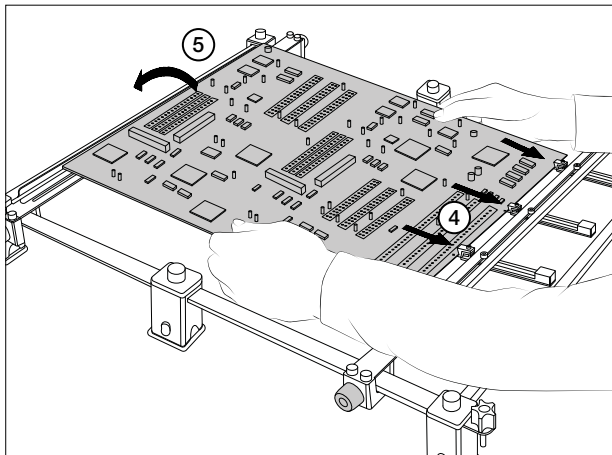


将 PCB 朝您这边推，压向带有弹簧的固定夹 (2)。

然后将 PCB 的另一侧从固定夹中取下 (3)。

放置另一个 PCB

将其安放好并旋紧滑动轨旋钮。



将新 PCB 安装到正面导轨的固定夹中。将 PCB 朝您这边推 (4)。最后将 PCB 的另一侧装入固定夹中 (5)。

PCB 会在带有弹簧的固定夹推动下自动固定到位。

维护保养

在进行维护和储存之前, 务必等待支架冷却之后再操作。

- 定期检查支架是否维持干净, 尤其是滑动导轨的
- 在清洁时可使用湿布。
酒精只能用于清洁金属部件。
- 更换任何有缺陷或损坏的零件。
需使用 JBC 原厂零备件。
- 只能由 JBC 授权的技术人员进行维修。



安全注意事项



必须遵守安全准则，以防触电、受伤、火灾或爆炸。

- 装置关闭后，预热台表面温度可能仍然较高。小心操作。
- 注意残留的熔锡。如果熔锡液接触皮肤，可能造成烫伤。
- 避免助焊剂接触皮肤或眼睛，以免引起过敏。
- 小心焊接时产生的烟雾。
- 保持工作场地干净整洁。工作时穿戴合适的护目镜和防护手套，以免受伤。
- 对于八岁以上的儿童以及身体残疾、感官受限、心智不全、或缺乏经验的人士，只要接受了有关设备使用的充分监督或指导，并了解其危害，就可以使用设备。儿童不得使用设备玩耍。
- 除非有监督，否则儿童不得进行维修。

规格

PHXLS

PCB 支架, 适用于尺寸为 51x61cm 的PCB

料号: PHXL-SA

- 尺寸 (低位): (长 x 宽 x 高)	75.3 x 73.7 x 7.8 cm
- 尺寸 (高位): (长 x 宽 x 高)	75.3 x 73.7 x 9.8 cm
- 最大PCB尺寸 (固定夹之间):	51 x 61 mm 厚度 6 mm
- 支架净重:	3.70 kg
- 总包装尺寸 (长 x 宽 x 高) / 重量:	820 x 800 x 240 mm / 21.00 kg

符合 CE 标准。

ESD 安全标准

JBC

保修说明

JBC 对本设备的保修期为 2 年, 保修范围涵盖所有制造缺陷, 包括更换缺陷零件及相关人工费用。

产品损耗或人为损坏不在保修范围内。

设备需退回至出售设备的经销商处才能享受保修。

购买后 30 日内在以下网址注册, 即可获得额外 1 年的

JBC 保修:

<https://www.jbctools.com/productregistration/>.



请勿将本产品直接丢入垃圾桶。

根据欧洲指令 2012/19/EU 的规定, 使用寿命已尽的电子设备需在收集后返还至指定的回收机构。



www.jbctools.com