

JBC

www.jbctools.com

取扱説明書



MV

DI用空気式はんだ除去モジュール

本取扱説明書は下記製品に対応しています。

MV-A

同梱物リスト

以下の品目が同梱されます。



空気式はんだ除去モジュール
..... 1 個



モジュールケーブル
コネクタ 1 個
Ref. 0026830



吸引フィルタ 1 個
Ref. MS20



ペーパーフィルタセット ... 1 個
Ref. 0005966
50 フィルター入り



コットンフィルタセット ... 1 個
Ref. MS30
10 フィルター入り

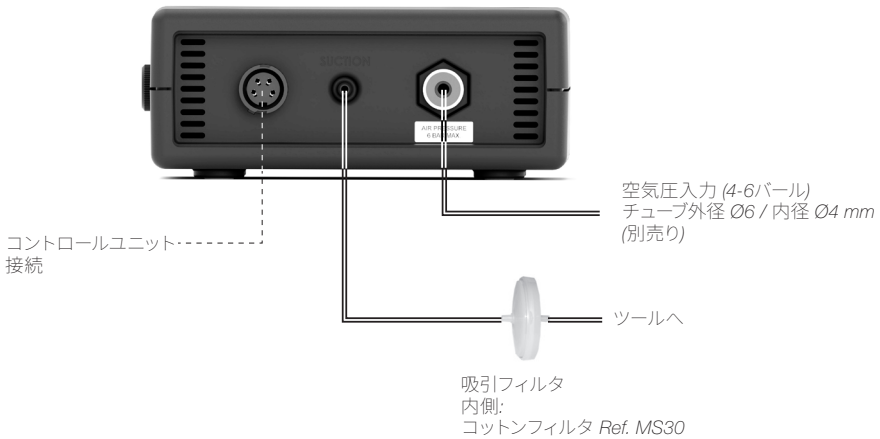
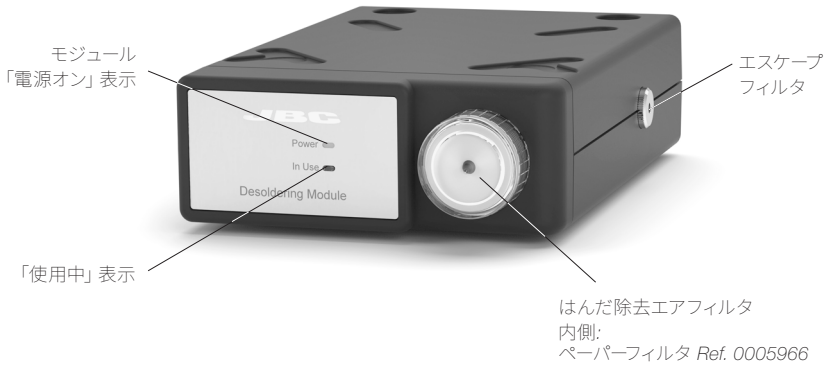


エスケープフィルタ
キット 1 個
Ref. 0008446



取扱説明書 (本書) 1 個
Ref. 0031336

機能と接続



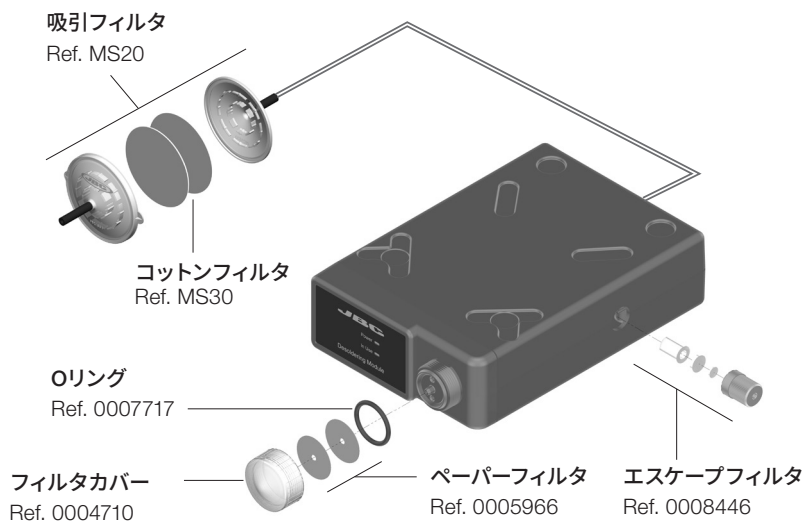
モジュール	スタンド	ツール	ノズル シリーズ	コントロールユニット	
				CD	DI
MV	DSS	DS360	C360	●	●
	DRS	DR560	C560		●

メンテナンス

メンテナンスを行う前に、必ず電気および空気圧のコネクタを抜いてください。

- 湿った布を使って本体を拭きます。
- すべてのケーブルやチューブの接続を定期的を確認します。
- はんだの吸引を適切に行うため、フィルタは常に清潔に保ち、必要に応じて交換します。

重要: 吸引フィルタを開けるのに、先の尖ったものを使わないでください。

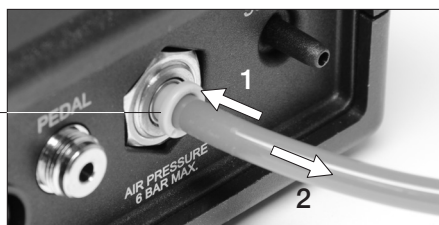


- JBC純正部品のみを使用してください。
- 欠陥や損傷した部品を交換します。JBC純正部品のみを使用してください。
- 修理を行えるのは、JBC認定のテクニカルサービス担当者のみです。
- 監督下でない場合は、子供がメンテナンスを行わないでください。

空圧チューブの取り外し

リリースリングを押して空気圧チューブを外します。

リリースリング



安全に関する注意事項



感電、けが、火事、爆発を避けるため、必ず安全に関するガイドラインに従ってください。

- はんだ付けやリワーク以外の目的で、ユニットを使用しないでください。不適切な使用により、火事が発生する恐れがあります。
- 電源コードは、適切なコンセントに差し込んでください。使用する前に、適切に接地が行われていることを確認してください。コードを抜く場合は、ワイヤーではなくプラグを持ってください。
- 通電中 부품の作業は行わないでください。
- ツールを使用しない場合は必ずスタンドに戻し、スリープモードが有効になるようにしてください。ステーションの電源を切った後でも、こて先、ツールの金属部分、スタンドが熱い場合があります。スタンド位置調節時を含めて、注意して取り扱ってください。
- ユニットの電源を入れたままで、その場を離れることのないようにしてください。
- 換気グリルは覆わないでください。熱により、可燃性の製品から出火する場合があります。
- 炎症を避けるため、フラックスに直接接触せず、目に入らないようにしてください。
- はんだ付を行う際、煙に気をつけてください。
- 作業場を清潔にし、整理整頓してください。作業する際は、適切な保護メガネや防護手袋を着用しけがをしないようにしてください。
- 廃棄する液体スズの取扱いには十分気を付けてください。やけどをする恐れがあります。
- 本機器は、8歳以上の子供や、身体的、感覚的、精神的能力の低い人、経験のない人でも、機器の使用に関して適切な監督や指示を受け、それに伴う危険性を理解していれば使用できます。子供が本機で遊ばないように注意してください。
- 監督下のない場合は、子供がメンテナンスを行わないでください。

×モ

仕様

MV

DI用空気式はんだ除去モジュール

Ref.: MV-A

- 正味重量: 679 g
- モジュール寸法: 225 x 145 x 55 mm
- 空気圧供給範囲: 4 - 6 バール
- 6バールでの真空度: 90% / 680 mmHg
- 流量: 15 SLPM
- 作業環境温度: 10 - 40 °C
- ペダル接続

- 梱包寸法/重量: 280 x 195 x 115 mm / 982 g
(L x W x H)

CE規格準拠

ESD対応

JBC

保証

JBCの2年保証は、本製品のすべての製造上の欠陥を対象としており、欠陥部品の交換とその工数も含まれます。ただし、製品や部品の摩耗、消耗や誤用は保証対象外です。

保証を有効にするためには、本製品をご購入いただいた販売店にお客様にて送料ご負担のうえ、ご返送いただく必要があります。



本製品を廃棄箱に捨てないでください。

欧州指令2012/19/EUに基づき、寿命が尽きた電子機器は回収し、認定されたリサイクル施設に返却する必要があります。



www.jbctools.com