

JBC

www.jbctools.com

使用手册



SF

自动送锡台

本手册适用于以下型号的自动送锡台：

SF-210HVB (230V)，带导管套件 $\varnothing 1$ mm

包装清单

包装内含以下物品：



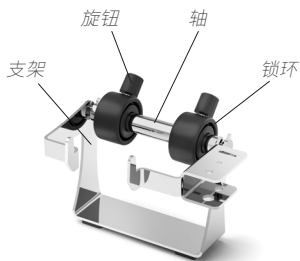
自动送锡台控制主机 1 件



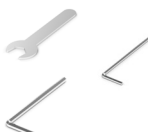
自动送锡手柄 1 件
料号 SF280



导管套件 1 件
料号 GSF10V-B
已组装



锡丝卷支架 1 件
料号 0018624



SF 专用扳手套装 1 件
料号 0019341



电源线 1 件
料号 0023714 (230V)

包括：

料号 0019301 (x1) - 支架
0018033 (x1) - 轴
0003412 (x2) - 锁环
0014427 (x2) - 旋钮

包括：

料号 0012574 (x1) - 内六角扳手 $\varnothing 2.5$
0017631 (x1) - 扳手
0741610 (x1) - 内六角扳手 $\varnothing 1.5$



手册 1 件
料号 0034096

功能与连接口

自动送锡台
控制主机

SF280
自动送锡手柄

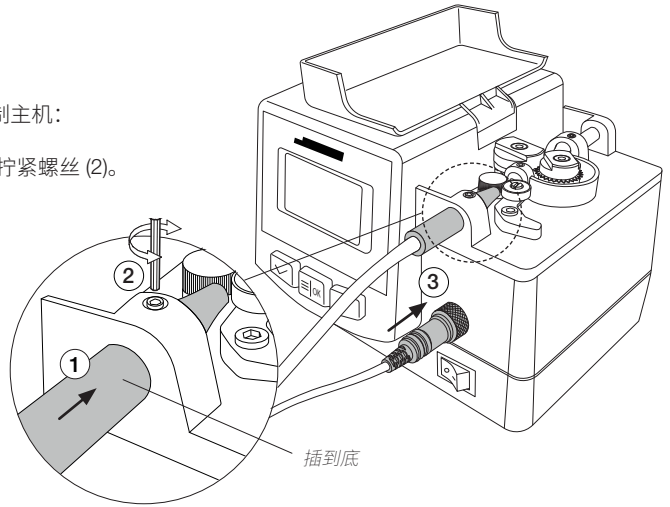


组装工具

按照以下步骤将工具连接到控制主机：

插入导向口并推到底 (1)，然后拧紧螺丝 (2)。

连接插孔 (3)。

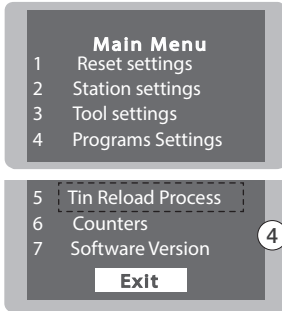


装载锡丝

将锡丝卷放入支架 (1)。

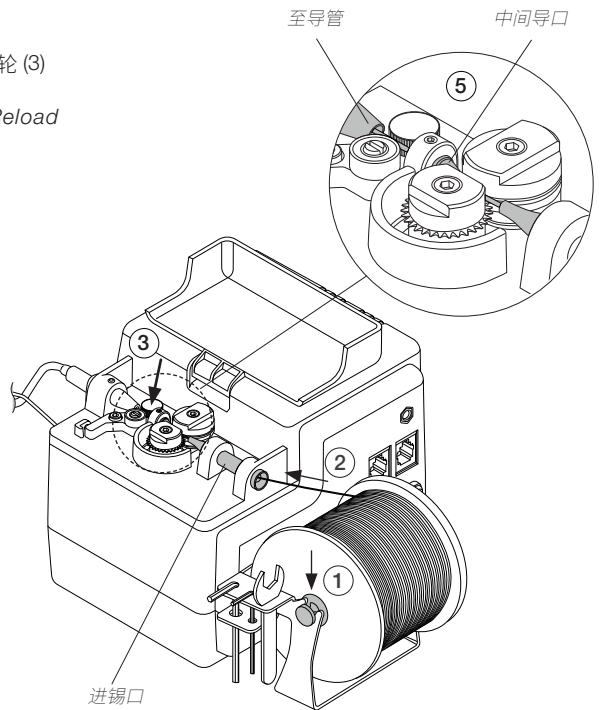
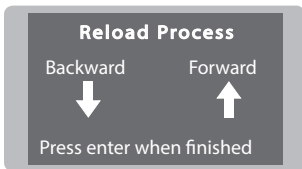
将锡丝引入进锡口 (2)，直至其到达导向轮 (3)

使用 *Main Menu* (主菜单) 中的 *Tin Reload Process* (锡丝重新装载流程) (4)。



此时将打开“Reload Process” (重新装载流程) 屏幕。

按下 启动流程。



确保锡丝通过中间导口进入导管 (5)。

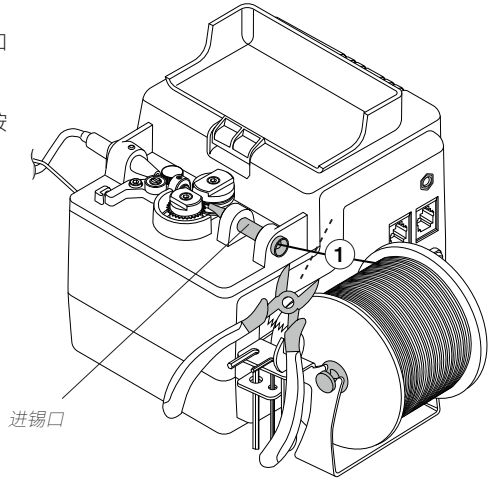
卸载锡丝

含锡丝穿孔

要卸下已穿过导管的穿孔锡丝，请在锡丝卷和进锡口 (1) 之间切断锡丝。

要将锡丝从导管中取出，请用手抓住工具并按住 **▲**，直至锡丝停止向前移动。

用钳子夹住从出锡口出来的锡丝，然后用力拉，直到完全拔出。



不含锡丝穿孔

使用不含锡丝穿孔的导管套件时，请按住 **▼**，直到锡丝完全缠绕到锡丝卷上，以便卸下锡丝。收回锡丝时，最好用手转动锡丝卷，以便使锡丝整齐地缠绕在锡丝卷上。

如果愿意，也可以按照前文所述适用于含锡丝穿孔的卸载步骤操作。

更换导管套件

更换支撑轮/牵引轮/导向轮/计数轮和轮片

进行此操作时，请断开设备与电源的连接。断开工具与控制主机的连接并打开其外壳。

使用焊台随附的内六角扳手和扳手。首先拆卸导管 (6)、支撑轮和牵引轮，或导向轮、轮片及其固定夹 (4)+(5)。然后，拆卸中间导口和进锡口 (2)+(3)。拆卸计数轮 (1)。

含锡丝穿孔时的组装方式：

组装计数轮 (1)。

插入中间导口 (2)，直到其凸缘紧贴外壳，再拧紧螺丝。

组装进锡口 (3)。

组装导向轮 * (4)，然后拧紧螺丝。

先组装轮片，然后将轮片固定夹 (5) 安装到同一轴上，再拧紧螺丝。**注意：**小心操作轮片以避免受伤。

插入导管套组 (6)。

不含锡丝穿孔时的组装方式：

组装计数轮 (1)。

插入中间导口 (2)，直到其凸缘紧贴外壳，再拧紧螺丝。

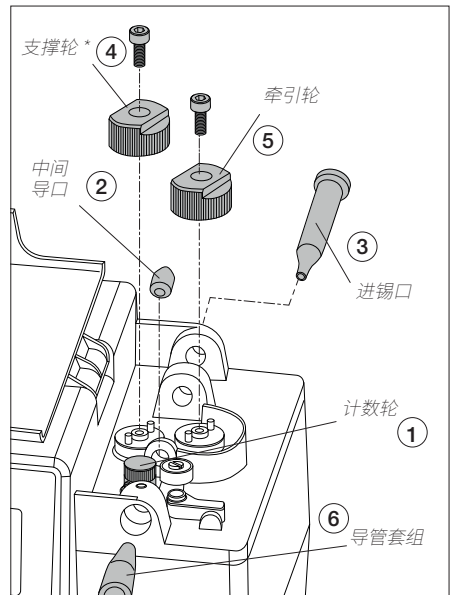
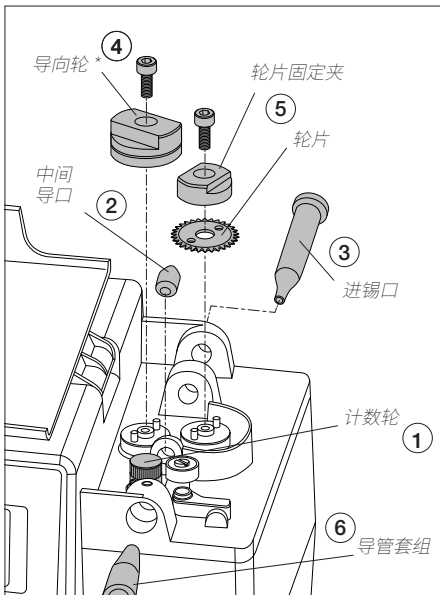
组装进锡口 (3)。

将支撑轮 * (4) 组装到轴上，然后拧紧螺钉。

组装牵引轮 (5)，然后拧紧螺丝。

插入导管套组 (6)。

* 支撑轮上有直径标记



更换出锡口

助焊剂可能会造成导管套组的出锡口堵塞，如果出锡口出现磨损或堵塞，则需要更换。

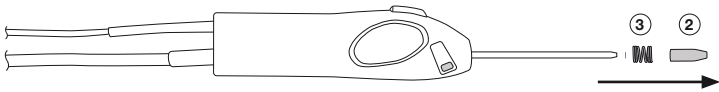
注意：每种锡丝直径对应一种出锡口尺寸。出锡口的内径均根据锡丝直径进行调整，能够更精确地引导锡丝，因此有必要使用出锡口。

要更换出锡口，请按照以下步骤操作：

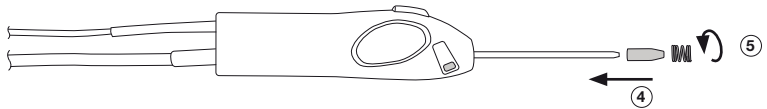
首先，卸下导管内可能剩余的任何锡丝（见第 5 页），然后拔下工具插头。沿着弹簧的向下方向，向内拧下弹簧 (2)。



在出锡口与弹簧分开后，拔下出锡口 (2)，然后取下弹簧 (3)。

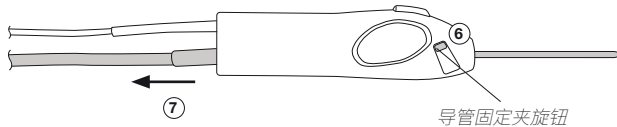


将新的出锡口装到导管套组上 (4)，然后将弹簧拧到出锡口上面，从而将出锡口固定在导管上 (5)。



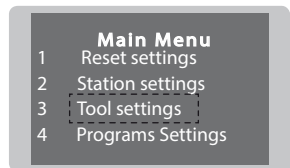
更换导管

要更换导管，请按照出锡口更换步骤操作，直至到达第 3 步。出锡口和弹簧都取下后，打开导管固定夹旋钮 (6)，然后取下导管 (7)。



将新的导管插入工具，关闭导管固定夹旋钮以将其固定到位，然后按照步骤 4 和 5 固定出锡口。

从 SF 控制主机主菜单进入“Tool Settings”（功能设置），然后选择合适的锡丝直径，以完成更换过程。



控制过程

工作屏幕

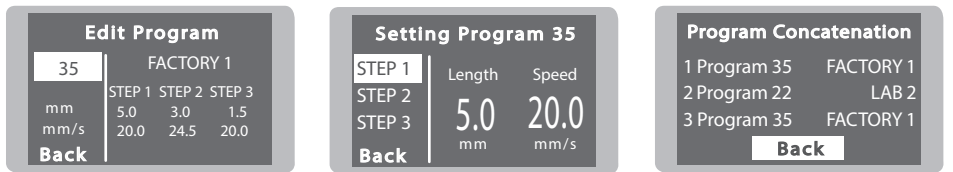
支持的模式包括“Continuous”（持续）、“Discontinuous”（非持续）和“Program”（编程）模式：



编程模式

在 SF 中，最多可以定义 35 个动态程序。在每个程序中，最多可以配置 3 个使用不同送锡量和送锡速度的步骤。

使用“Edit Concatenation List”（编辑串接列表）选项可以按顺序循环执行这些步骤。



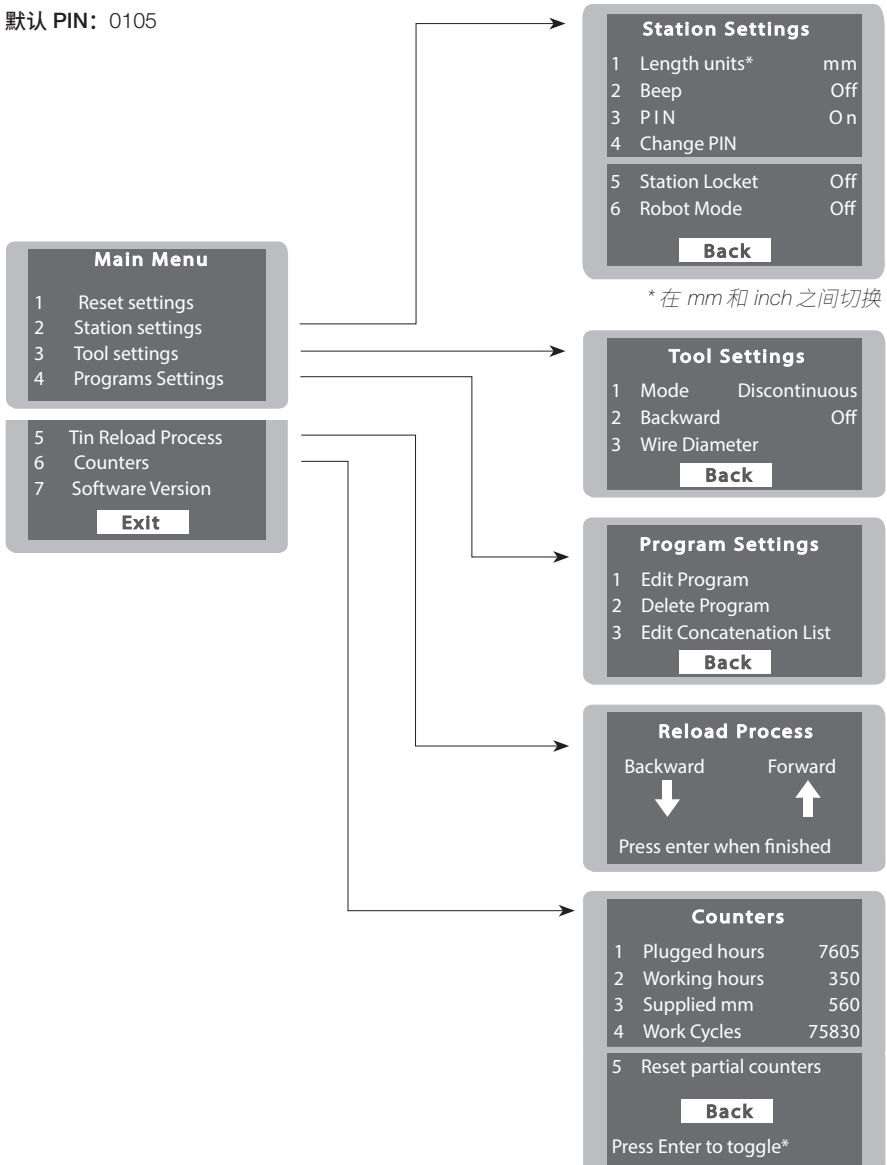
故障排除

焊台故障排除信息请查询以下产品页面：www.jbctools.com

控制过程

菜单屏幕

默认 PIN: 0105



* 在总计数器和部分计数器之间选择

配件

导管套件

根据所用锡丝的直径, 有多种导管套件可供选择。



| 锡丝直径 | 含锡丝穿孔的 套件料号 | 锡丝直径 | 不含锡丝穿孔的 套件料号 |
|-----------------|----------------|---------------------------------|-----------------|
| - | - | 0.38 - 0.40 mm/0.015 - 0.016 in | GSF04D-B |
| - | - | 0.46 - 0.56 mm/0.018 - 0.022 in | GSF05D-B |
| - | - | 0.60 - 0.64 mm/0.023 - 0.025 in | GSF06D-B |
| - | - | 0.70 - 0.78 mm/0.028 - 0.031 in | GSF07D-B |
| 0.8 mm/0.032 in | GSF08V-B | 0.80 - 0.82 mm/0.032 - 0.033 in | GSF08D-B |
| 1.0 mm/0.040 in | GSF10V-B | 0.90 - 1.10 mm/0.036 - 0.044 in | GSF10D-B |
| 1.2 mm/0.047 in | GSF12V-B | 1.14 - 1.27 mm/0.045 - 0.051 in | GSF12D-B |
| 1.5 mm/0.059 in | GSF15V-B | 1.50 - 1.57 mm/0.060 - 0.063 in | GSF15D-B |
| 1.6 mm/0.063 in | GSF16V-B | 1.60 - 1.63 mm/0.063 - 0.065 in | GSF16D-B |
| - | - | 1.80 mm/0.073 in | GSF18D-B |

工具支架

SF280 自动送锡手柄专用支架

料号 SF-SE

该支架用于在工作时防止 SF280 滚动。



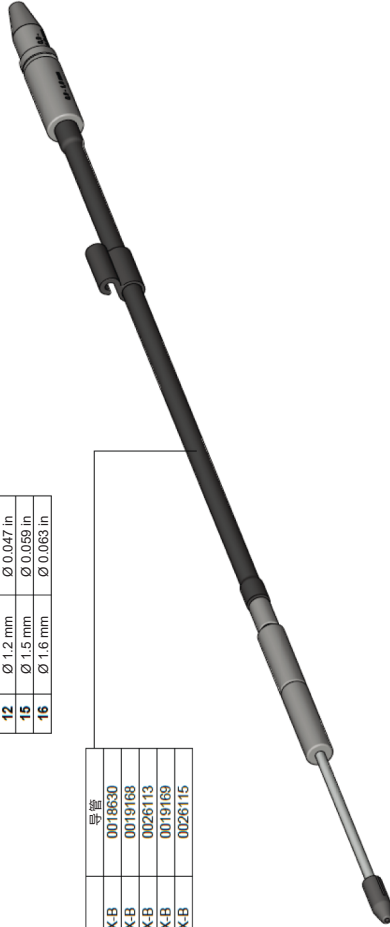
配件

SF280 专用 GSF 导管套件
含锡丝穿孔

GSFXXV-B 含锡丝穿孔

| XX | 锡丝直径 | 适用直径 |
|----|----------|------------|
| 08 | Ø 0.8 mm | Ø 0.032 in |
| 10 | Ø 1.0 mm | Ø 0.040 in |
| 12 | Ø 1.2 mm | Ø 0.047 in |
| 15 | Ø 1.5 mm | Ø 0.059 in |
| 16 | Ø 1.6 mm | Ø 0.063 in |

| 导管 |
|------------------|
| GSF08X-B 0018630 |
| GSF10X-B 0019168 |
| GSF12X-B 0026113 |
| GSF15X-B 0019169 |
| GSF16X-B 0026115 |



零备件

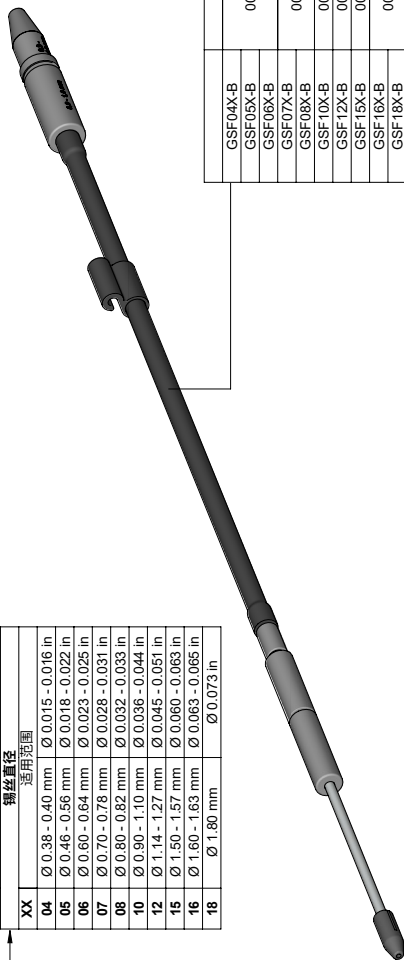
| 锡丝直径 | 出锡口 | 导口 | 导向轮 | 轮片 | 轮片固定夹 | 进锡口 | 中间导口 | 计数轮 | 锡丝 | 螺旋磷柱 |
|----------|---------|---------|---------|---------|---------|---------|---------|------------------------------|------------------------------|-----------------|
| GSF08V-B | 0025270 | 0021158 | 0021696 | 0021555 | 0018638 | 0018632 | 0024955 | 0026693 (SF副柄) 0026694 | 0026695 (x2) 0026696 (x3) | 0026696 (x3) |
| GSF10V-B | 0021560 | | 0021699 | | | 0019170 | 0024956 | | | |
| GSF12V-B | 0025272 | | 0023738 | | | 0019171 | 0024957 | | | |
| GSF15V-B | 0025274 | | 0019696 | | | 0024233 | 0024958 | | | |
| GSF16V-B | 0025276 | | 0025922 | | | | 0024959 | | | |

配件

SF280 专用 GSF 导管套件 不含锡丝穿孔

GSFXXD-B 不含锡丝穿孔

| XX | 锡丝直径 适用范围 |
|----|---------------------------------------|
| 04 | Ø 0.38 - 0.40 mm / Ø 0.015 - 0.016 in |
| 05 | Ø 0.46 - 0.56 mm / Ø 0.018 - 0.022 in |
| 06 | Ø 0.60 - 0.64 mm / Ø 0.023 - 0.025 in |
| 07 | Ø 0.70 - 0.78 mm / Ø 0.028 - 0.031 in |
| 08 | Ø 0.80 - 0.82 mm / Ø 0.032 - 0.033 in |
| 10 | Ø 0.90 - 1.10 mm / Ø 0.036 - 0.044 in |
| 12 | Ø 1.14 - 1.27 mm / Ø 0.045 - 0.051 in |
| 15 | Ø 1.50 - 1.57 mm / Ø 0.060 - 0.063 in |
| 16 | Ø 1.60 - 1.63 mm / Ø 0.063 - 0.065 in |
| 18 | Ø 1.80 mm / Ø 0.073 in |



| GSF04X-B | 0019521 |
|----------|---------|
| GSF05X-B | |
| GSF06X-B | |
| GSF07X-B | 0018630 |
| GSF08X-B | |
| GSF10X-B | 0019168 |
| GSF12X-B | 0026113 |
| GSF15X-B | 0019169 |
| GSF16X-B | |
| GSF18X-B | 0026115 |

| 零件 | 出接口 | 导口 | 牵引轮 | 支撑轮 | 进锡口 | 中间导口 | 计数轮 | 螺丝 | 螺纹螺母 |
|----------|---------|---------|---------|---------|---------|---------|-------------------|-----------------|-----------------|
| GSF04D-B | 0025268 | 0027158 | 0019479 | 0020345 | 0019520 | 0024954 | 0026693 (SF附加) | 0026695 (x2) | 0026696 (x3) |
| GSF05D-B | 0022984 | | | 0019519 | 0018632 | 0025293 | | | |
| GSF06D-B | 0025289 | | | 0019480 | | 0025291 | | | |
| GSF07D-B | 0025289 | | | 0019480 | | 0024955 | | | |
| GSF08D-B | 0025270 | | | 0019481 | 0019170 | 0024956 | | | |
| GSF10D-B | 0021560 | | | | 0019170 | 0024957 | | | |
| GSF12D-B | 0025272 | | | 0024958 | 0019171 | 0024958 | | | |
| GSF15D-B | 0025274 | | | 0024233 | 0024233 | 0024959 | | | |
| GSF16D-B | 0025276 | | | 0024234 | 0028367 | 0024960 | | | |
| GSF18D-B | 0021559 | | | | | | | | |

维护保养

在维护之前，一定要等待设备冷却。

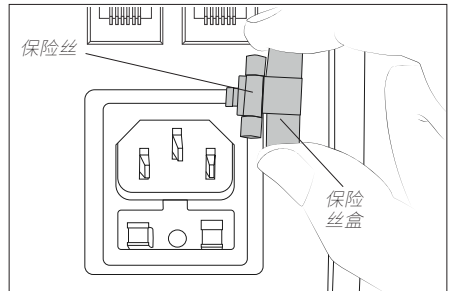
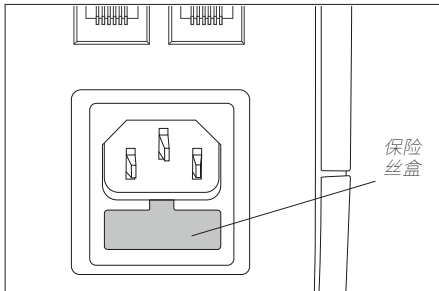
- 使用玻璃清洁剂或湿布清洁焊台屏幕。
- 使用湿布清洁外壳及工具。酒精只能用于清洁金属部件。
- 定期检查所有连接线和管件。



- 更换熔断的保险丝，步骤如下：

1. 拆下保险丝座，取出已熔断的保险丝。必要时可借助工具将其撬开。

2. 将新保险丝插入保险丝盒，并将其组装到焊台里。



- 更换任何有缺陷或损坏的部件。只能使用 JBC 原厂零部件。
- 只能由 JBC 授权的技术人员进行维修。

安全注意事项



必须遵守安全准则，以防触电、受伤、火灾或爆炸。

- 焊台不得用于焊接或返修之外的任何其他用途。使用不当可能引发火灾。
- 电源线必须插入正规插座。使用前必须确保正确接地。拔出电源线时，请握住插头，而不是握住电线。
- 工作时请勿接触带电部位。
- 工具不使用时应置于支架上，以启动睡眠模式。即使焊台关闭，焊嘴、工具金属部位及支架也可能仍为高温状态。请小心操作，包括调整支架位置时。
- 焊台开启时务必要有人看管。
- 请勿遮盖散热风扇。发热有可能引燃易燃物品。
- 避免助焊剂接触皮肤或眼睛，以免引起过敏。
- 小心焊接时产生的烟雾。
- 保持工作场地干净整洁。工作时穿戴合适的护目镜和防护手套，以免受伤。
- 务必注意可能引起灼伤的液态废锡。
- 对于八岁以上的儿童以及身体残疾、感官受限、心智不全、或缺乏经验的人士，只要接受了有关设备使用的充分监督或指导，并了解其危害，就可以使用焊台。儿童不得使用该焊台玩耍。
- 除非有人监督，否则不得由儿童进行维护保养。

有害物质含量表

产品中有害物质的名称及含量

| 部件名称 | 有害物质 | | | | | |
|--|-------|-------|-------|-----------------|---------------|-----------------|
| | 铅(Pb) | 汞(Hg) | 镉(Cd) | 六价铬 (Cr(VI)) | 多溴联苯 (PBB) | 多溴二苯醚 (PBDE) |
| 烙铁头 | ○ | ○ | ○ | ○ | ○ | ○ |
| 手柄 | ○ | ○ | ○ | ○ | ○ | ○ |
| 电源线 | ○ | ○ | ○ | ○ | ○ | ○ |
| 主机 | ○ | ○ | ○ | ○ | ○ | ○ |
| 电源插座 | ○ | ○ | ○ | ○ | ○ | ○ |
| 保险丝 | ○ | ○ | ○ | ○ | ○ | ○ |
| 主开关 | ○ | ○ | ○ | ○ | ○ | ○ |
| 电位连接 | X | ○ | ○ | ○ | ○ | ○ |
| 变压器 | ○ | ○ | ○ | ○ | ○ | ○ |
| 线路板 | X | ○ | ○ | ○ | ○ | ○ |
| <p>○ 表示该有害物质在该部件所有均质材料中的含量均在GB/T 26572 规定的限量要求以下。 X 表示该有害物质至少在该部件的某一均质材料中的含量超出GB/T 26572 规定的限量要求。</p> | | | | | | |

规格

SF

自动送锡台

型号：**SF-210HVB** 230V 50/60Hz。输入保险丝：T0.125A。

- 兼容锡丝卷：
 - 重量高达 1 kg/2.2 lb
 - 直径最大 80 mm/3.15 in
 - 高度最高 75mm/2.95 in
 - 支架轴 \varnothing 10 mm/0.4 in
- 锡丝直径 \varnothing 1.0 mm/ \varnothing 0.040 in
- 最大送锡量 250 mm/9.84 in
- 最大送锡速度 120 mm/s/4.72 in/s
- 最大回料速度 120 mm/s/4.72 in/s
- 工作环境温度：10 - 50 °C/50 - 122 °F
- 焊台与 PC 间的 USB 接口
- 自动控制系统接口
- 尺寸/净重：
 - 140 x 150 x 120 mm/2.32 kg
 - (长 x 宽 x 高) 5.5 x 5.9 x 4.72 in/5.11 lb
- 总包装尺寸/重量：
 - 368 x 368 x 195 mm/3.23 kg
 - (长 x 宽 x 高) 14.5 x 14.5 x 7.68 in/7.12 lb

符合 CE 标准。
ESD 安全标准。

JBC

保修说明

JBC 对本设备的保修期为 2 年，保修范围涵盖所有制造缺陷，包括更换缺陷零件及相关人工费用。

产品损耗或人为损坏不在保修范围内。

设备需退回至出售设备的经销商处才能享受保修。

购买后 30 日内在以下网址注册，即可获得额外 1 年的

JBC 保修：

<https://www.jbctools.com/productregistration/>。



请勿将本产品直接丢入垃圾桶。

根据欧洲指令 2012/19/EU 的规定，使用寿命已尽的电子设备需在收集后返还至指定的回收机构。



www.jbctools.com