



www.jbctools.com

Index	Page
English	1
Español	3
Français	5
Deutsch	7
Italiano	9

INSTANT SOLDERING GUN

IN 2100

We appreciate the trust you have shown in JBC by purchasing this **IN 2100** Ref. 2132058, soldering gun. It has been manufactured with the highest standards of quality to ensure reliable service.

It is equipped with a long life tip. See the models on the last page.

APPLICATIONS

Soldering of electronic components for home repair calls or for use as a source of quick and powerful heat.

TECHNICAL SPECIFICATIONS

- Power supply: 230 V
- Initial power: 200W
- Maintenance power: 60W
- Fast heating
reaches 250°C: in approx. 45 seconds
- Long-life tip T-20D: Ref.0300509
- Weight: 150 g



This product should not be thrown in the garbage.

OPERATING INSTRUCTIONS

Check that mains voltage is the same as indicated on the soldering gun handle.

Plug in the soldering gun and press the trigger without releasing for about 30 seconds. The temperature will keep rising by its own inertia. Then press the trigger at intervals of approx. 10 seconds to maintain temperature.

If the soldering job requires high temperature or if a great deal of heat dissipation is foreseen (ground solder), make an initial contact of approx. 1 minute, then press the trigger again, this time for as long as the soldering gun tip remains in contact with the point to be soldered.

Do NOT keep the trigger pressed for the whole time that the soldering gun remains in operation or the tip will overheat and wear out quickly.

Remember that the soldering flux evaporates at very high temperatures before its cleaning action has time to take effect, thus failing to do the job for which it is intended.

The coil spring which is supplied with the unit serves as protection when storing the hot soldering gun (Fig. 1) and as support while working (Fig. 2).

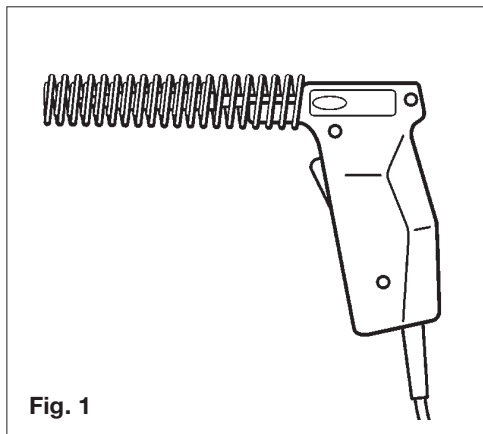


Fig. 1

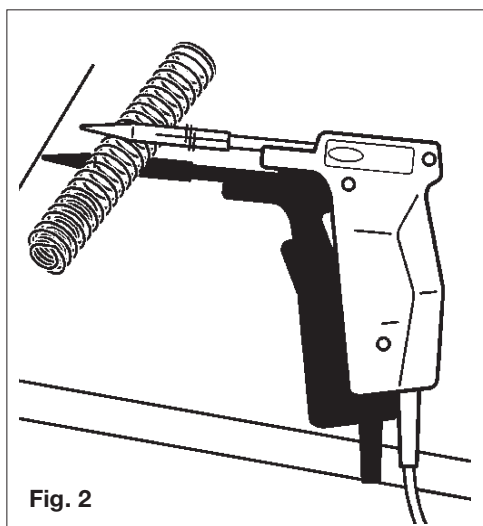
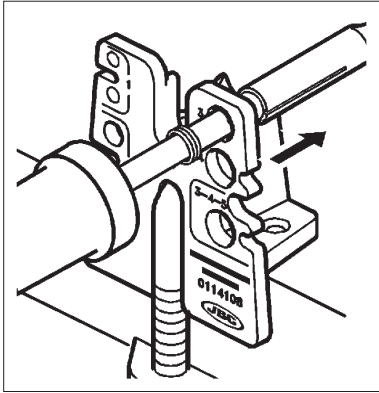


Fig. 2

CHANGING THE TIP

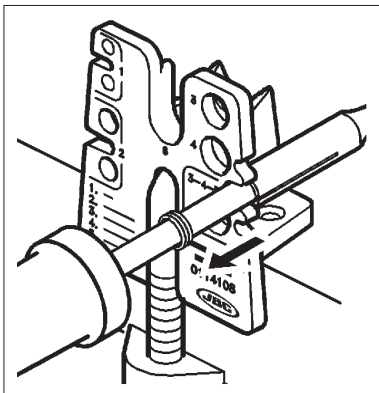
Use the tip removal device Ref. 0114108.

- 1 Remove the ring to release the tip.

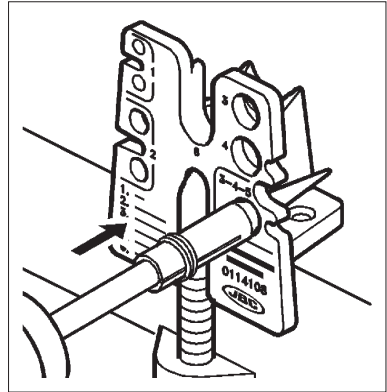


- 2 Remove the tip by pulling the soldering iron lengthwise without forcing the element.

Before fitting the new tip, clean the part of the element which is covered by the tip, to eliminate any contamination and facilitate the insertion of the new tip.



- 3 Insert the new tip and make sure that it has penetrated fully home, otherwise its thermic performance would be altered and would not correspond to the temperature reading.



TIP CARE

- To clean the tips, use the damp sponge included with the JBC stand. Only deionised water (car battery watter) should be used in order to wet the sponge. If normal water was to be used, it is very likely that the tip will become dirty due to the salts dissolved within the water.
- Do not file the tips or use abrasive tools which may damage the tip's protective surface coating and avoid knocking them about.
- If the tip has been a long time without being tinned, use the metal brush Ref. 0297705 adaptable to the support, to remove any dirt and oxide.

Agradecemos la confianza depositada en JBC al adquirir nuestro soldador rápido **IN 2100** Ref. 2132058. Ha sido fabricado con las más estrictas normas de calidad, para prestarle el mejor servicio.

La punta con que va equipado es de larga duración. Ver modelos en la última página.

APLICACIONES

Soldadura de componentes electrónicos en trabajos de asistencia domiciliaria o cuando se precise una fuente de calor rápida y potente.

DATOS TÉCNICOS

- Alimentación: 230 V
- Potencia inicial: 200 W
- Potencia mantenimiento: 60 W
- Calentamiento rápido a 250 °C: en aprox. 45 segundos
- Punta larga duración T-20D: Ref. 0300509
- Peso soldador: 150 gr



Este producto no debe ser tirado a la basura.

INSTRUCCIONES DE FUNCIONAMIENTO

Compruebe que el voltaje de la red sea el indicado en el mango del soldador.

Conecte el soldador y presione el gatillo de forma continua, durante unos 30 segundos. Por su propia inercia la temperatura seguirá ascendiendo. A continuación presione a intervalos aprox. cada 10 segundos para mantener la temperatura. Si la soldadura a realizar requiere una elevada temperatura o tiene prevista una fuerte disipación (soldaduras a masa), haga el contacto inicial durante aprox. 1 minuto, presionando nuevamente el gatillo, esta vez durante el tiempo que se mantenga en contacto la punta del soldador con el punto a soldar.

NO mantener apretado el gatillo durante todo el tiempo que el soldador deba permanecer en funcionamiento, produciéndola un sobrecalentamiento de la punta, provocando el rápido deterioro de la misma.

Tenga en cuenta que a temperaturas muy elevadas, el flux del estaño se evapora antes de poder efectuar su acción decapante, anulando la función por la que ha sido incorporado al estaño.

El muelle espiral que se suministra con el soldador, sirve como protección para guardar el soldador caliente (Fig. 1) y como apoyo durante el trabajo (Fig. 2).

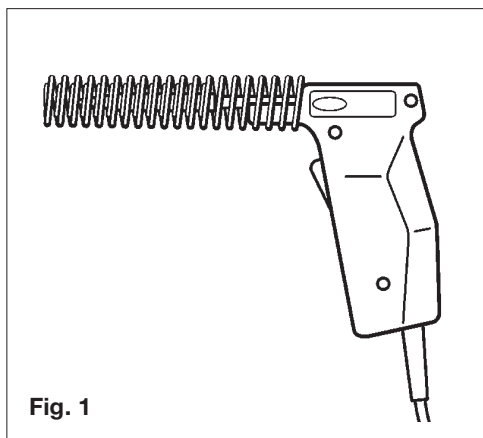


Fig. 1

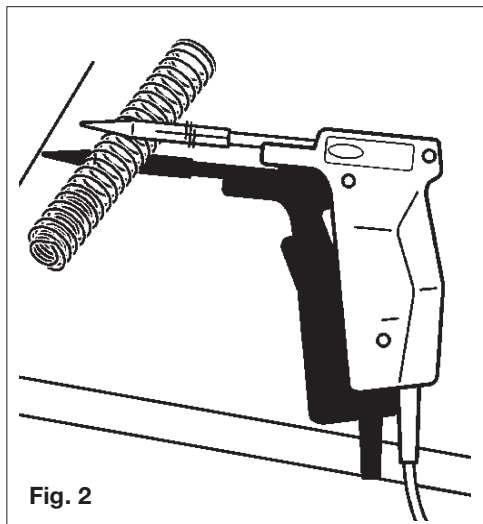
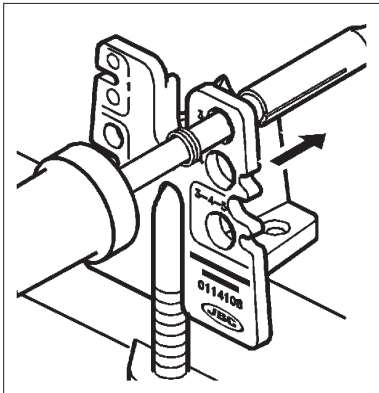


Fig. 2

CAMBIO DE PUNTA

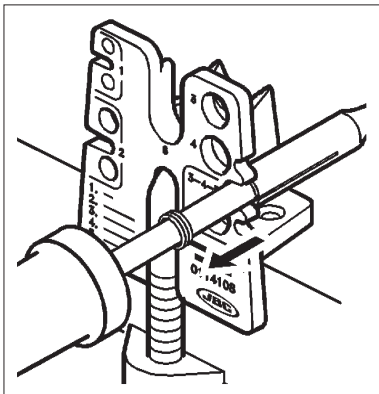
Utilice el extractor de puntas Ref. 0114108.

- 1 Retire la anilla para liberar la punta.

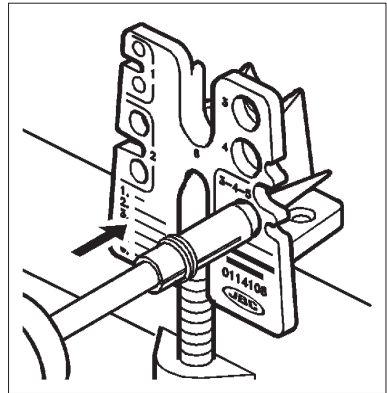


- 2 Extraiga la punta tirando del soldador en sentido longitudinal y sin forzar la resistencia.

Antes de colocar la nueva punta, limpie la parte de la resistencia que queda cubierta por la punta, para eliminar la contaminación que pudiera tener y facilitar así la introducción del recambio.



- 3 Introduzca la nueva punta y asegúrese de que ha penetrado a fondo, de lo contrario alteraría su rendimiento térmico y no correspondería la lectura de temperaturas.



CONSERVACION DE LAS PUNTAS

- Para su limpieza utilice la esponja húmeda que llevan los soportes JBC. Es necesario utilizar sólo agua desionizada para humedecer la esponja. Si utiliza agua normal es muy probable que la punta se ensucie con las sales disueltas que hay en el agua.
- No lime ni utilice herramientas abrasivas que puedan destruir la capa de protección superficial y evite los golpes.
- Si la punta ha estado mucho tiempo sin ser estañada, utilice el cepillo metálico Ref. 0297705 adaptable a los soportes, para eliminar el óxido y la suciedad.

Vous venez d'acquérir un fer à souder instantané **IN 2100** Ref. 2132058, JBC vous remercie de votre confiance. Ce fer a été fabriqué selon les plus strictes normes de qualité pour que vous bénéficiez du meilleur service.

Il est équipé d'une panne longue durée. Voir modèles page finale.

APPLICATIONS

Soudage de composants électroniques pour travaux à domicile ou opérations demandant une source de chaleur rapide et puissante.

Le ressort en spirale fourni avec le fer à souder, sert de protection afin de garder chaud le fer (fig. 1) et d'appuyer durant le travail (fig. 2).

CARACTÉRISTIQUES TECHNIQUES

- Alimentation: 230 V
- Puissance initiale: 200 W
- Puissance de maintien moyenne: 60 W
- Chauffage rapide
atteint 250°C: en 45 secondes environ
- Panne longue durée: T-20D Ref.0300509
- Poids du fer: 150 g



Ce produit ne doit pas être jeté à la poubelle.

MODE D'EMPLOI

Vérifier le voltage du secteur: il doit correspondre à celui qui figure sur la poignée du fer à souder.

Brancher le fer à souder et appuyer sur la gâchette en continu pendant 30 secondes. De par sa propre inertie, la température continuera à augmenter. Pour maintenir la température, il suffit ensuite d'appuyer sur la gâchette toutes les 10 secondes environ. Si la soudure à effectuer exige une température élevée ou si une forte dissipation de chaleur est prévisible (soudure à la masse), mettre tout d'abord en contact la panne et le point à souder pendant environ une minute, puis maintenir la gâchette appuyée pendant que la panne est en contact avec le point à souder.

ATTENTION: ne JAMAIS appuyer sur la gâchette pendant toute la durée de l'opération de soudure. La panne surchaufferait et se détériorerait rapidement.

N'oubliez pas qu'à haute température, le fondant incorporé à l'étain s'évapore avant d'avoir pu remplir la fonction de décapage qui est la sienne.

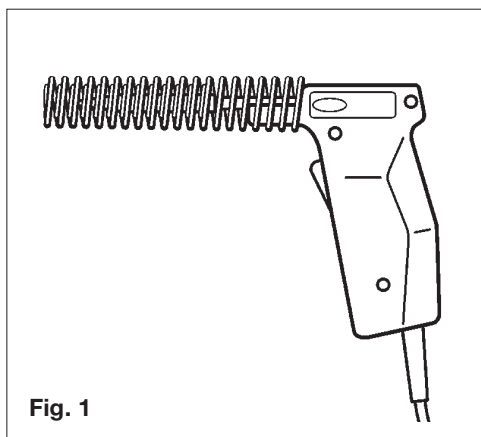


Fig. 1

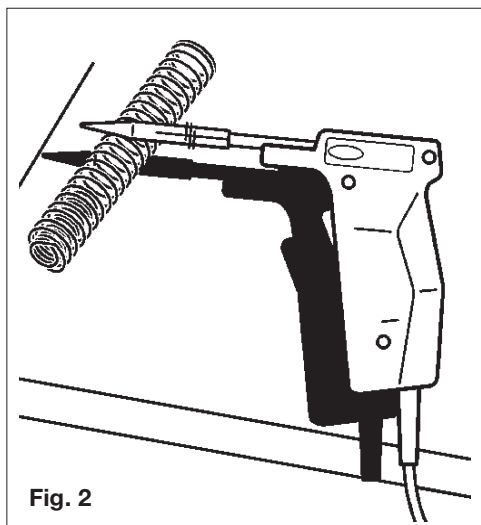
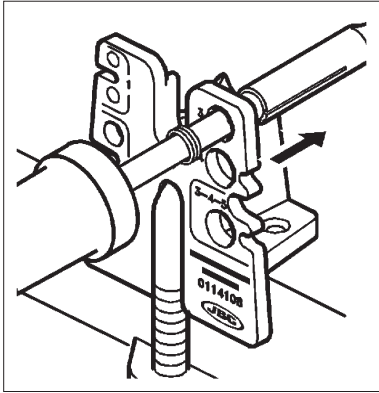


Fig. 2

REPLACEMENT DE LA PANNE

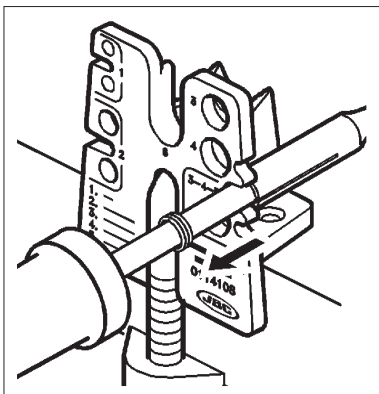
Utiliser l'extracteur de pannes Réf. 0114108.

- 1 Retirer l'anneau pour libérer la panne.

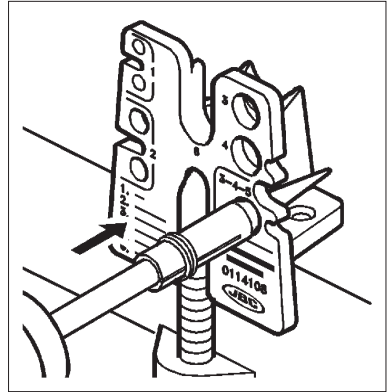


- 2 Extraire la panne en tirant sur le fer à souder dans le sens de la longueur et sans forcer la résistance.

Avant de placer la nouvelle panne, nettoyez la partie de la résistance qui reste couverte par la panne, afin d'éliminer les déchets qu'elle pourrait avoir et faciliter ainsi l'introduction de la pièce de rechange.



- 3 Introduire la nouvelle panne et assurez-vous qu'elle soit enfoncée jusqu'au bout, sinon son rendement thermique serait altéré et la lecture des températures ne correspondrait pas.



CONSERVATION DES PANNES

- Pour le nettoyage, utilisez l'éponge humide fournie avec les supports JBC. Il est nécessaire d'utiliser de l'eau déionisée pour humidifier l'éponge. Si vous utilisez de l'eau courante, il est très probable que la panne soit contaminée par les sels dissous contenus dans l'eau.
- Ne pas limer; ne pas employer d'outils abrasifs: ils pourraient endommager le revêtement protecteur de la panne. Éviter les chocs.
- Si la panne n'a pas été étamée depuis longtemps, utiliser la brosse métallique Réf. 0297705 (adaptable à tous les supports) pour la débarrasser de toute trace de rouille et de saleté.

Wir danken Ihnen für das Vertrauen, daß Sie JBC mit dem Kauf unseres InstantlötKolbens **IN 2100** Ident-Nr 2132058 entgegengebracht haben. Er entspricht höchsten Qualitätsanforderungen, so dass Sie optimale Lötsergebnisse erwarten dürfen.

Der Kolben ist mit einer Long-Life-Spitze ausgerüstet (Siehe Typenauswahl auf der letzten Seite).

ANWENDUNGSBEREICH

Für das Löten von elektronischen Bauelementen beim Kundendienst vor Ort oder bei sonstigen Arbeiten, die eine schnelle und leistungsfähige Wärmequelle erfordern.

Die serienmäßig gelieferte Spirale dient zur sicheren Aufbewahrung des noch heißen LötKolbens (Abb. 1) bzw. als Ablage während des Lötens (Abb. 2).

TECHNISCHE DATEN

- Betriebsspannung: 230 V
- Aufheizleistung: 200 W
- Dauerleistung: 60 W
- Schnelles Aufheizen
250° C: in ca. 45 Sekunden
- Long-life-Spitze T-20D: Ref.0300509
- Gewicht des LötKolbens: 150 g



Dieses Produkt darf nicht mit dem Hausmüll entsorgt werden.

BEDIENUNGSANWEISUNG

Überprüfen Sie bitte, daß die Netzspannung mit der auf dem LötKolbenschaft angegebenen Spannung übereinstimmt.

Schließen Sie den LötKolben an und betätigen Sie etwa 30 Sekunden lang den Drücker. Aufgrund des Trägheitseffekts wird die Temperatur noch weiter ansteigen. Anschließend betätigen Sie den Drücker etwa alle 10 Sekunden, um die Temperatur stabil zu halten. Wenn bei den durchzuführenden Lötarbeiten besonders hohe Temperaturen benötigt werden oder mit einer starken Wärmeableitung zu rechnen ist (Lötarbeiten an Masse), dehnen Sie das anfängliche Aufheizen auf ca. eine Minute aus, und betätigen Sie den Drücker während die LötKolbenspitze mit der Lötstelle in Berührung steht.

KEINESFALLS den Drücker durchweg betätigen, da dies zur Überhitzung der Spitze und zur vorzeitigen Alterung derselben führen würde.

Bitte beachten Sie, daß bei sehr hohen Temperaturen das dem Lötzinn beigemischte Flußmittel noch vor dem Beizen verdampft und somit wirkungslos wird.

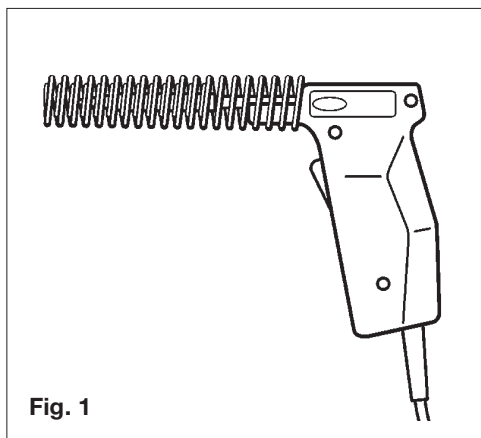


Fig. 1

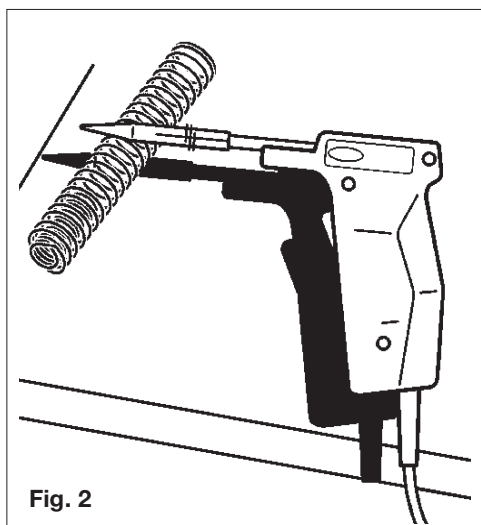
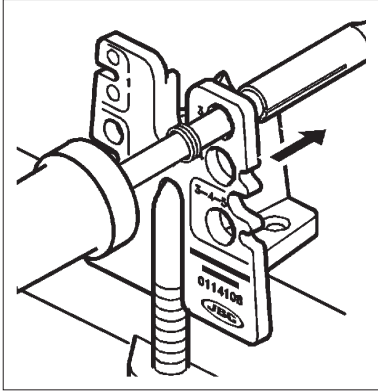


Fig. 2

SPITZENWECHSEL

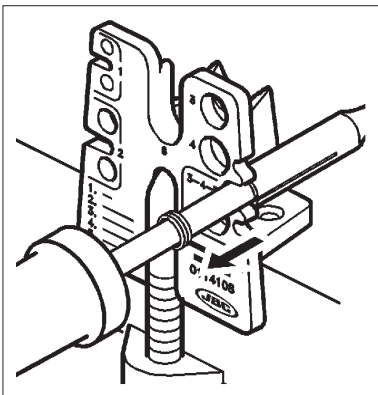
Hierzu Spitzenabzieher Ident-Nr 0114108 verwenden.

- 1 Ring zur Freigabe der Spitze abziehen.

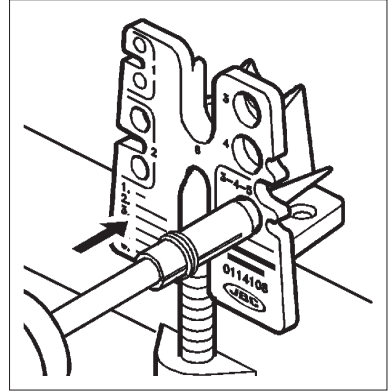


- 2 Die Spitze durch vorsichtiges Ziehen in Längsrichtung lösen.

Vor Einsatz einer neuen Lötspitze, den freigewordenen Teil des Heizkörpers reinigen, um evtl. anhaftenden Schmutz zu entfernen und das Einführen der neuen Spitze zu erleichtern.



- 3 Neue Spitze vollständig aufschieben, da sonst Temperaturverhältnisse beeinflusst werden und die ablesbaren Werte nicht dem tatsächlichen Zustand entsprechen.



WARTUNG DER SPITZEN

- Benutzen Sie zur Reinigung der Spitzen den feuchten Schwamm an den JBC-Ständern. Es ist erforderlich zum Befeuchten des Schwamms nur entionisiertes Wasser zu verwenden. Wenn normales Wasser benutzt wird, ist es sehr wahrscheinlich, dass die Spitze durch die im Wasser gelösten Salze verschmutzt wird.
- Keine Feilen oder sonstige scharfe Werkzeuge verwenden, damit die Schutzschicht der Spitze nicht beschädigt wird. Vermeiden Sie Stöße.
- Wenn die Spitze lange Zeit nicht verzinkt wurde, benutzen Sie bitte die an den Ständer anpaßbare Metallbürste 0297705, um Rost- und sonstige Schmutzreste zu entfernen.

La ringraziamo per la fiducia riposta nella JBC con l'acquisto di questo saldatore istantaneo **IN 2100** Rif. 2132058. È stato fabbricato secondo le più rigide norme di qualità per offrire il servizio migliore.

È dotato di una punta a lunga durata. Vedere i modelli nell'ultima pagina.

APPLICAZIONI

Saldatura di componenti elettrici in interventi di riparazione a domicilio o quando sia necessaria una fonte di calore rapida e potente.

La molla a spirale fornita col saldatore serve da protezione per riporre il saldatore ancora caldo (Fig. 1) e da supporto durante il lavoro (Fig. 2).

DATITECNICI

- Tensione d'alimentazione: 230 V
- Potenza iniziale: 200 W
- Potenza di mantenimento: 60 W
- Riscaldamento rapido 250 °C: in circa 45 secondi
- Punta Lunga Durata T-20D: Ref.0300509
- Peso del saldatore: 150 g



Questo prodotto non deve seguire il normale percorso di smaltimento dei rifiuti.

ISTRUZIONI PER L'USO

Accertarsi che il voltaggio della rete coincida con quello riportato sul manico del saldatore. Collegare il saldatore e premere il pulsante in modo continuo per circa 30 secondi. La temperatura continuerà a salire per la sua stessa inerzia. Premere quindi ad intervalli, approssimativamente ogni 10 secondi, per mantenere costante la temperatura. Se la saldatura da realizzare richiede un'elevata temperatura o si prevede una forte dissipazione di calore (saldature a massa), far durare il contatto iniziale per circa 1 minuto, tenendo quindi premuto il pulsante per tutto il tempo in cui la punta del saldatore rimanda in contatto col punto da saldare.

NON tener premuto il pulsante per tutto il tempo in cui il saldatore debba rimanere in funzionamento, dato che altrimenti la punta si surriscalderebbe, deteriorandosi rapidamente.

Tener presente che a temperature molto elevate il fondente dello stagno evapora prima di poter svolgere la sua azione antiossidante, annullando così la funzione per cui è stato incorporato allo stagno.

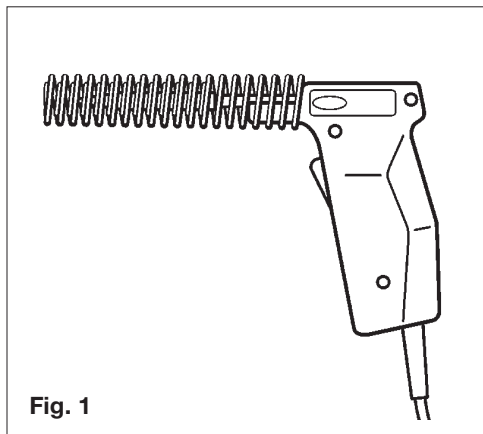


Fig. 1

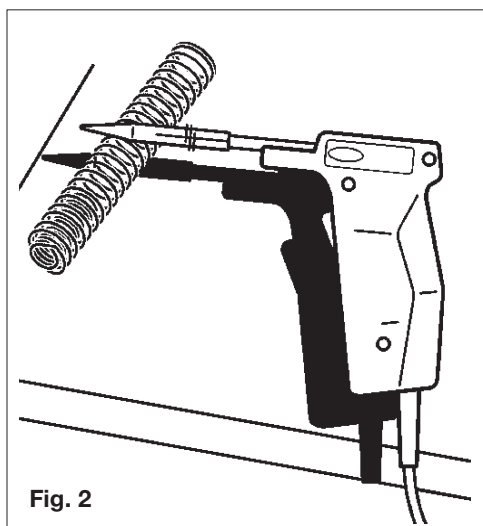
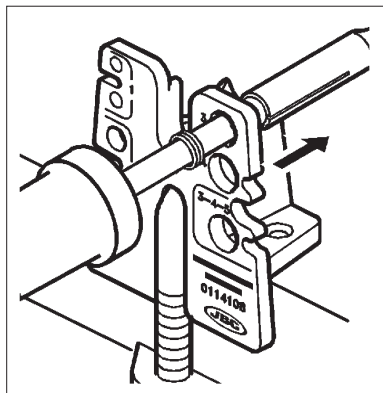


Fig. 2

CAMBIO DELLA PUNTA

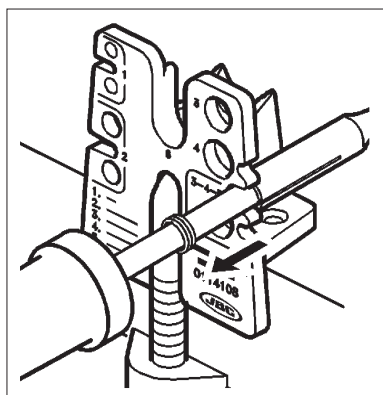
Utilizzare l'estrattore di punte Rif. 0114108.

- 1 Togliere l'anello per liberare la punta.

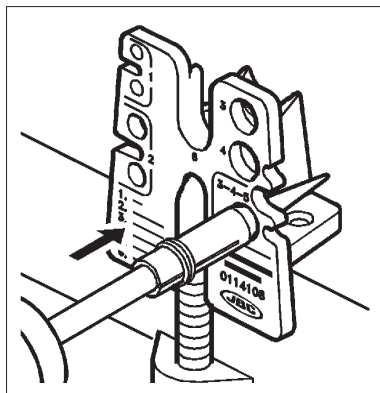


- 2 Estrarre la punta tirando il saldatore in senso longitudinale e senza forzare la resistenza.

Prima di sistemare la nuova punta, si deve pulire la parte della resistenza che viene coperta dalla punta, per eliminare eventuali scorie e facilitare l'inserimento del ricambio.

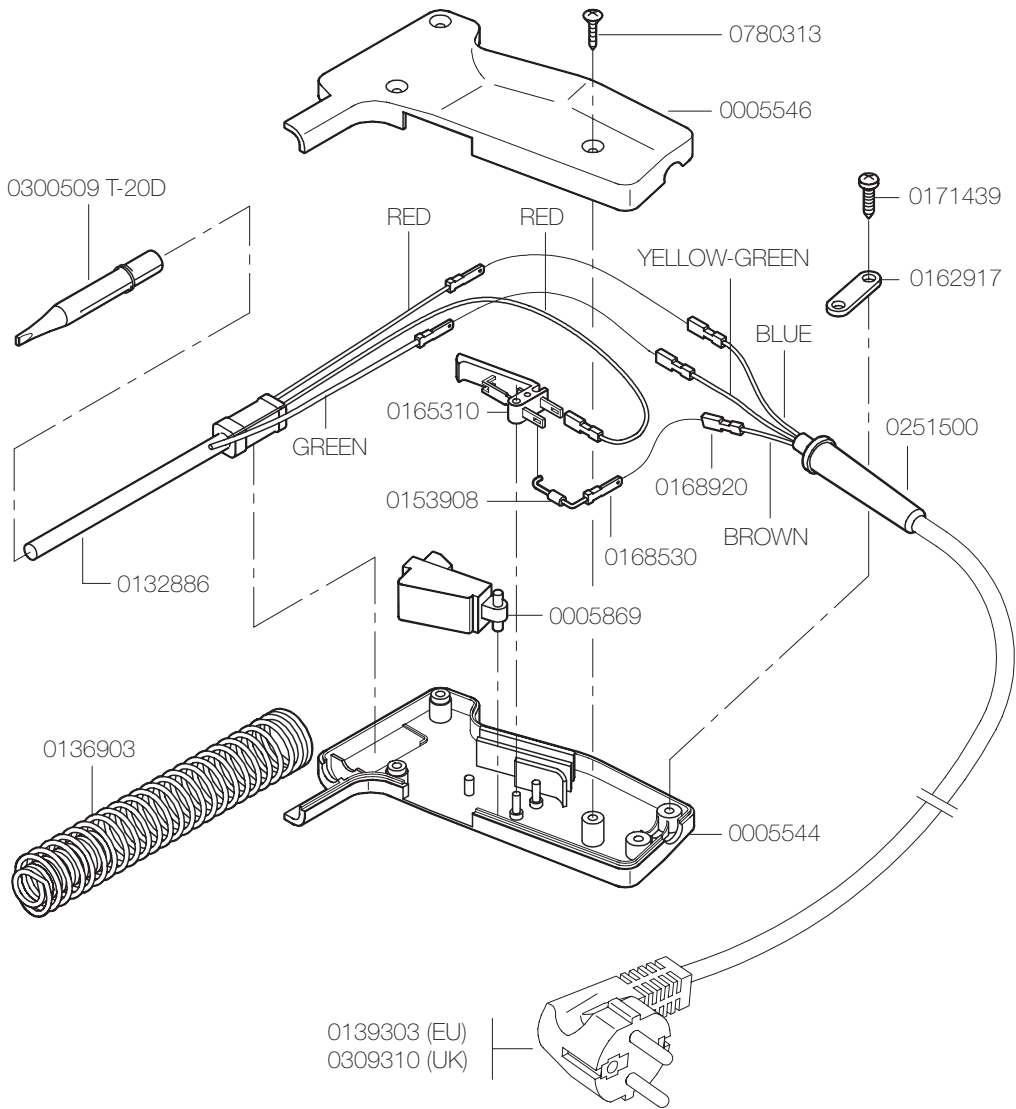


- 3 Collocare la nuova punta ed assicurarsi che sia penetrata fino in fondo, altrimenti ne verrebbe alterato il rendimento termico, e la lettura delle temperature non sarebbe quella giusta.



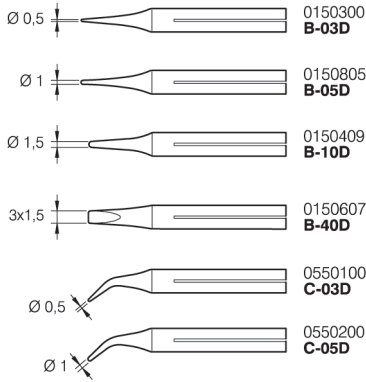
PULIZIA DELLE PUNTE

- Per la sua pulizia utilizzare la spugna umida sui supporti JBC. Per inumidire la spugna è necessario usare solo acqua distillata. Se si utilizza acqua normale il calcare può danneggiare la punta.
- Non limare e non utilizzare utensili abrasivi che possono distruggere la cappa di protezione superficiale della punta ed evitare i colpi.
- Se la punta è rimasta molto tempo senza essere stagnata, utilizzare la spazzola metallica Rif. 0297705 adattabile ai supporti, per eliminare le ossidazioni e la sporcizia.

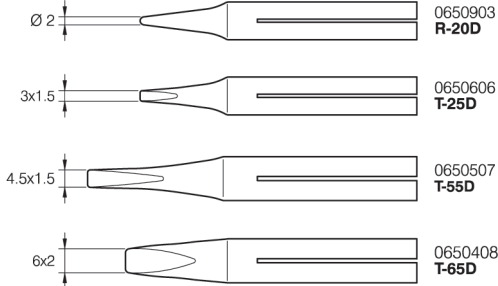


LONG-LIFE TIPS

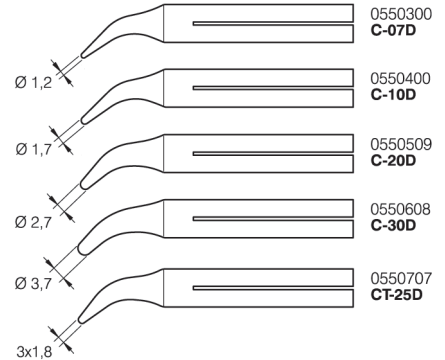
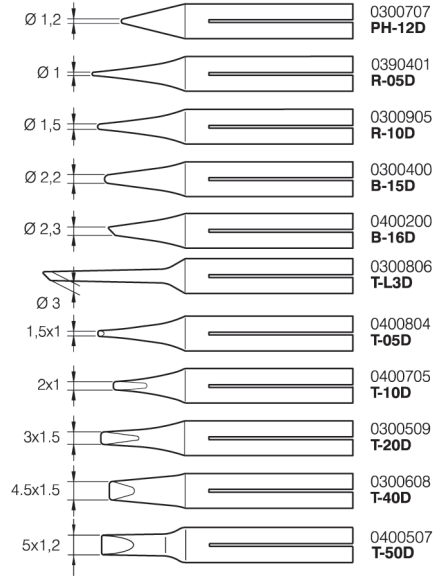
14S, 20W



65S, 70W



30S, 40S, SL 2020, SL 2300, IN 2100, 50W, 32N, 55N, 60W



DS, 75W

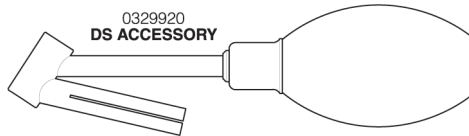
Desoldering Tip Types

High thermal performance (Ref. HT):

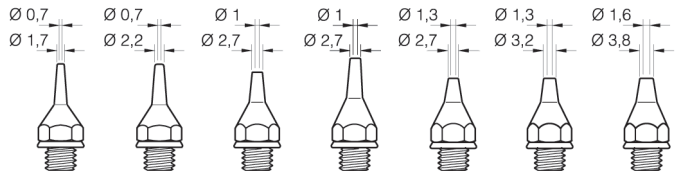
This kind of tip has great heat-transmission capability. They are not quite as durable as the armoured long-life type.

Long-life (Ref. DE):

This tips are heavily armoured inside and out. They are very durable, though with lower heat-transmission.



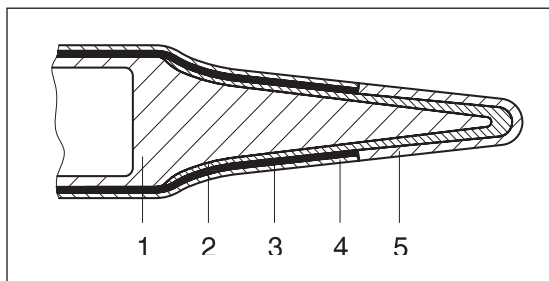
30S
40S
SL 2020
SL 2300
50W



HIGH THERMAL PERFORMANCE

LONG LIFE

0320705	0320903	0321100	0321200	0321400	0321300	0321500
07 HT	09 HT	30 HT	31 HT	32 HT	33 HT	35 HT
—	—	0320500 20 DE	0320005 21 DE	—	0320600 23 DE	0320800 25 DE



How are the JBC long life tips manufactured

- 1 Copper core
- 2 Iron
- 3 Nickel
- 4 Chromium
- 5 Tin plate

All these protection layers avoid that tin comes into contact with the copper basis and damages it which gives such tip a 10 to 20 times longer working life than the traditional tip, while keeping its original shape without deformation by wear.

Cómo se fabrican las puntas de Larga Duración JBC

- 1 Núcleo de cobre
- 2 Hierro
- 3 Níquel
- 4 Cromo
- 5 Estañado

Todas estas capas de protección evitan que el estaño entre en contacto con la base de cobre y produzca su deterioro, con lo que se consigue una duración de 10 a 20 veces superior a una punta de cobre convencional, conservando su forma inicial sin deformación por el desgaste.

Comment sont fabriquées les pannes Longue Durée JBC

- 1 Noyau de cuivre
- 2 Fer
- 3 Nickel
- 4 Chrome
- 5 Étain

Toutes ces couches de protection évitent que l'étain n'entre en contact avec la base de cuivre et ne produise sa détérioration, ce qui permet d'obtenir une durée de vie 10 ou 20 fois supérieure à celle de la panne de cuivre traditionnelle, tout en conservant sa forme initiale sans déformation par l'usure.

Wie sind die JBC-Spitzen mit hoher Lebensdauer

- 1 Kupferkern
- 2 Eisen
- 3 Nickel
- 4 Chrom
- 5 Verzinnung

Alle diese Schutzschichten vermeiden, daß das Zinn in Berührung mit der Kupferbasis kommt, und sie beschädigt; hierdurch wird eine um 10 bis 20 mal höhere Lebensdauer erreicht als bei der konventionellen Kupferspitze, unter Beibehaltung der ursprüngliche Form ohne Verformung durch Verschleiß.

Come vengono fabricate le punte Lunga Durata JBC

- 1 Nucleo di rame
- 2 Ferro
- 3 Nichel
- 4 Cromo
- 5 Stagnatura

Tutti questi strati di protezione evitano che lo stagno sia in contatto con le basi di rame e la possa danneggiare. Così si ottiene una durata della punta superiore di 10 o 20 volte alla durata della punta convenzionale, conservando la sua forma iniziale senza deformazione per l'usura.

JBC

www.jbctools.com

WARRANTY

ENGLISH

The JBC 2 years warranty, guarantees this equipment against all manufacturing defects, covering the replacement of defective parts and all necessary labour.

Warranty does not cover product wear due to use or mis-use.

In order for the warranty to be valid, equipment must be returned, postage paid, to the dealer where it was purchased enclosing this, fully filled in, sheet.

GARANTIA

ESPAÑOL

JBC garantiza este aparato durante 2 años, contra todo defecto de fabricación, cubriendo la reparación con sustitución de las piezas defectuosas e incluyendo la mano de obra necesaria.

Quedan excluidas de esta garantía las averías provocadas por mal uso del aparato y desgaste por uso.

Es indispensable para acogerse a esta garantía el envío del aparato al distribuidor donde se adquirió, a portes pagados, adjuntando esta hoja debidamente cumplimentada.

GARANTIE

FRANÇAIS

JBC garantit cet appareil 2 ans contre tout défaut de fabrication. Cela comprend la réparation, le remplacement des pièces défectueuses et la main d'oeuvre nécessaire.

La garantie ne couvre pas l'usure liée à l'utilisation et à la mauvaise utilisation du matériel.

Pour bénéficier de cette garantie il est indispensable d'envoyer l'appareil chez le distributeur où il a été acquis, en ports payés, en joignant cette fiche dûment remplie.



GARANTIE **DEUTSCH**

Für das vorliegende Gerät übernimmt JBC eine Garantie von 2 Jahren, für alle Fabrikationsfehler. Diese Garantie schliesst die Reparatur bzw. den Ersatz der defekten Teile sowie die entsprechenden Arbeitskosten ein.

Ausgeschlossen von dieser Garantieleistung sind durch unsachgemässen Gebrauch hervorgerufene Betriebsstörungen und normale Gebrauchsabnützungen.

Zur Inanspruchnahme dieser Garantie muss das Gerät portofrei an den Vertriebshändler geschickt werden, bei dem es gekauft wurde. Fügen Sie dieses vollständig ausgefüllte Blatt bei.

GARANZIA **ITALIANO**

La JBC garantisce quest'apparato 2 anni contro ogni difetto di fabbricazione, e copre la riparazione e la sostituzione dei pezzi difettosi, includendo la mano d'opera necessaria.

Sono escluse da questa garanzia le avarie provocate da cattivo uso dell'apparato e logorio da utilizzo.

Per usufruire di questa garanzia, è indispensabile inviare, in porto franco, l'apparato al distributore presso il quale è stato acquistato, unitamente a questo foglio debitamente compilato.

SERIAL N°

STAMP OF DEALER
SELLO DEL DISTRIBUIDOR
CACHET DU DISTRIBUTEUR
STEMPEL DES HÄNDLERS
TIMBRO DEL DISTRIBUTOREDATE OF PURCHASE
FECHA DE COMPRA
DATE D'ACHAT
KAUFDATUM
DATA DI ACQUISTOMANUFACTURED BY
JBC Soldering, S.L.Ramón y Cajal, 3 - 08750 MOLINS DE REI
BARCELONA - SPAINTel.: +34 93 325 32 00 - Fax: +34 93 680 49 70
<http://www.jbctools.com> e-mail: info@jbctools.com