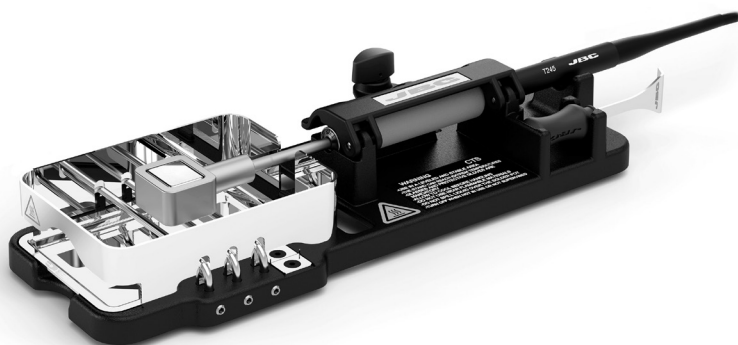


JBC

www.jbctools.com

MANUAL DE INSTRUCCIONES



CTS

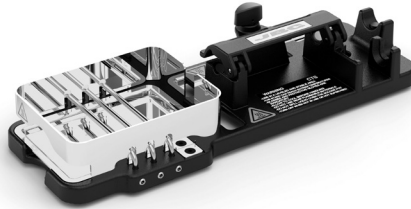
Soporte para cartuchos crisol

Este manual corresponde a la siguiente referencia:

CT-SA

Composición

Los siguientes artículos deben estar incluidos:



Soporte para cartuchos crisol1 unidad
Herramienta y cartucho no incluidos



Espátula 17 mm 1 unidad
Ref. 0018606



Espátula 39 mm 1 unidad
Ref. 0018607



Separadores 1 par
Ref. 0029883



Llave allen Ø 2 mm 1 unidad

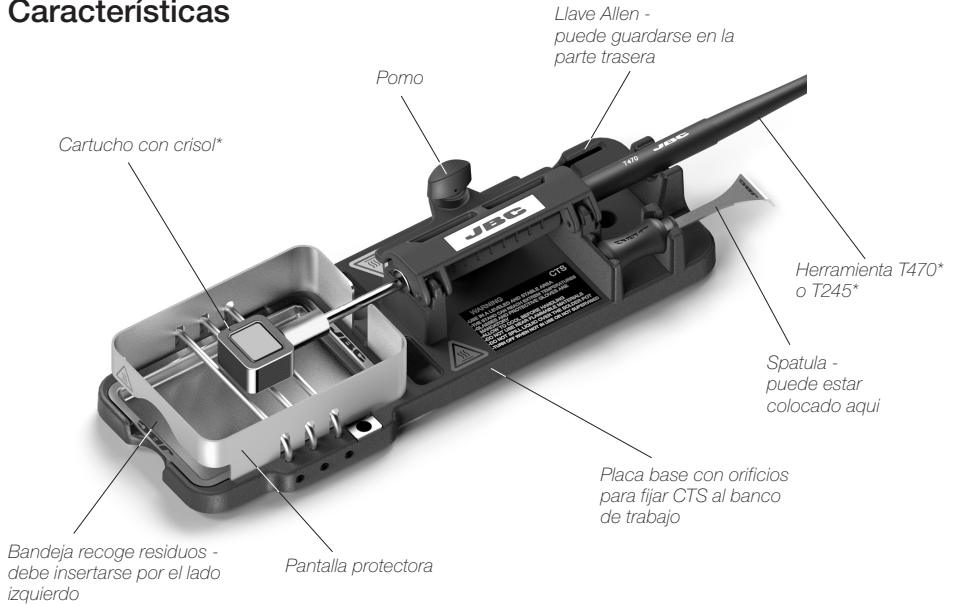


Bandeja 1 unidad



Manual 1 unidad
Ref. 0032959

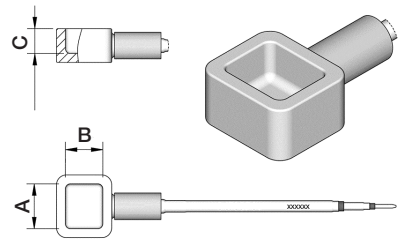
Características



Cartuchos compatibles*

CTS puede emplearse con diferentes herramientas y cartuchos.

Las herramientas de la gama T470 pueden utilizarse con los cartuchos crisol C470SP01 y C470SP42 y las herramientas de la gama T245 con el cartucho crisol C245SP01.



Gama de herramienta

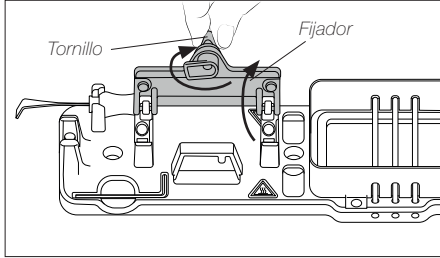
Ref. del cartucho

**no incluido, se vende por separado*

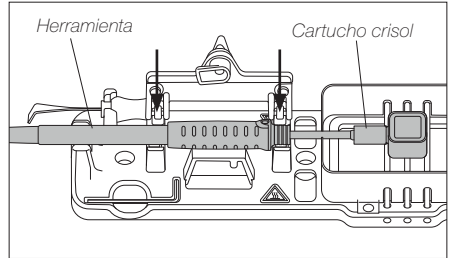
Funcionamiento

El Soporte CTS permite fijar la gama de herramientas **T245 y T470 para su utilización con Cartuchos Crisol** evitando volcados accidentales. Consulte los cartuchos compatibles en la página anterior.

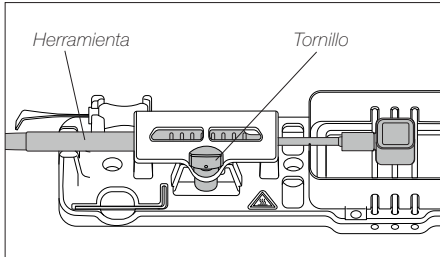
Como precaución asegúrese de que la estación está apagada y el estaño frío antes de colocar la herramienta.



1. Gire el pomo y abra el fijador de las herramientas.



2. Coloque la herramienta con el cartucho crisol. Tenga cuidado para colocarlo correctamente.



3. Una vez colocado, cierre el fijador y conecte la herramienta al soporte, o al convertidor CHB.



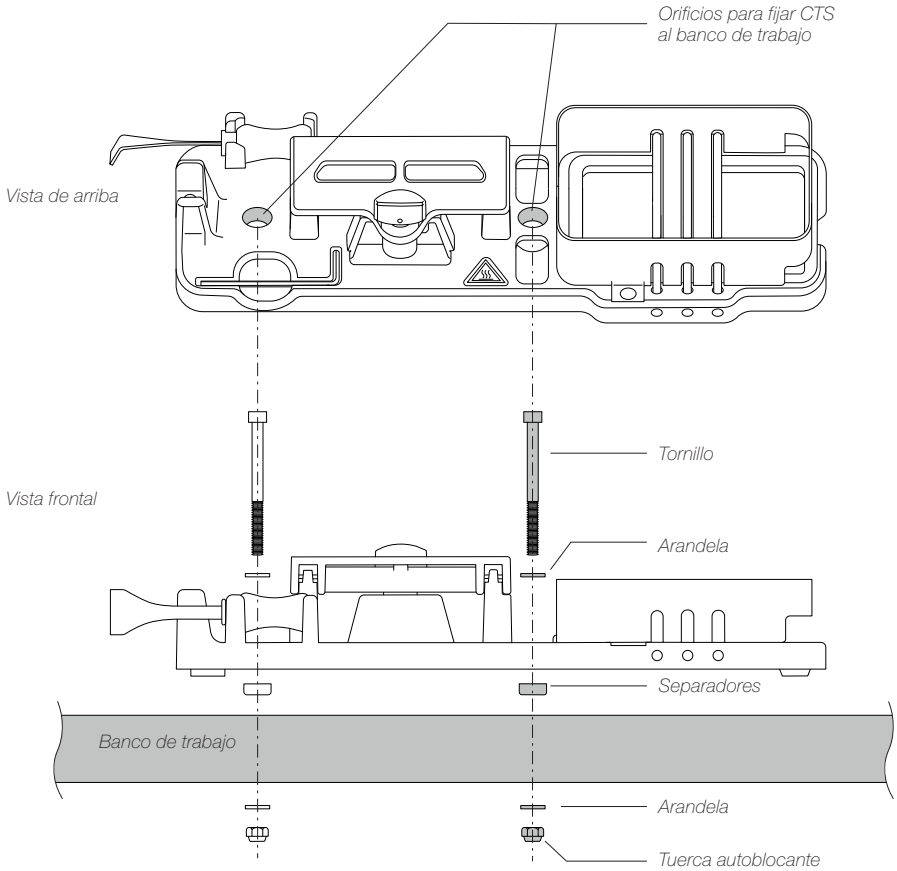
Optional: Para ahorrar espacio en el banco de trabajo, las herramientas pueden conectarse directamente a las unidades de control mediante el convertidor CHB, sin necesidad de utilizar un soporte de herramientas.

No utilice hilo de soldadura con núcleo de flux ("flux cored solder").



La temperatura recomendada para cables finos (hasta AWG 24 aprox.) y estaño sin plomo es 300°C. Para cables más gruesos, aumente la temperatura a conveniencia, pero siempre la mínima posible.

Importante: Preste atención a las especificaciones de aislamiento del fabricante del cable para conseguir los resultados deseados.



Para estabilizar el CT-SA coloque los pies separadores (Ref. 0014899) entre el soporte y el banco de trabajo. De este manera se evitará también el deterioro prematuro de las patas de goma.

Utilice un tornillo (recomendamos M4) y ensamble las arandelas y/o las tuercas autoblocantes. Una vez fijadas, compruebe que el soporte es estable y está nivelado.

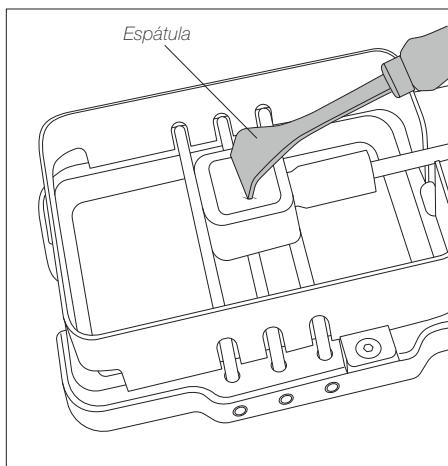
Espátulas

Utilice la espátula para eliminar la escoria (óxido y otros contaminantes que se forman en la superficie de la soldadura fundida).

Ancho de la espátula:
17 mm / 0.67 in

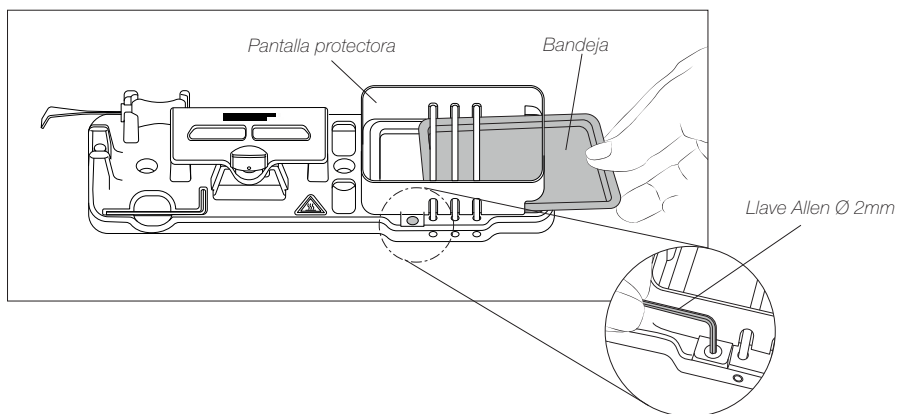


Ancho de la espátula:
39 mm / 1.54 in



Mantenimiento

- Antes de almacenar o de su mantenimiento, desconecte el equipo y déjelo enfriar.
- Desconecte siempre la herramienta de la unidad control y retírelo del soporte.
- Use un paño húmedo para limpiar la bandeja y la pantalla protectora. Solamente utilice alcohol para las partes metálicas. Para facilitar la limpieza, la pantalla protectora puede desmontarse mediante la llave Allen.
- Cambie cualquier pieza defectuosa o dañada. Utilice solamente recambios originales de JBC.
- Cualquier reparación solo podrá ser realizada por un servicio técnico oficial JBC.



Seguridad



Es necesario cumplir estas normas de seguridad para prevenir cualquier choque eléctrico, heridas, fuego o explosiones.

- No utilice el equipo para otros fines que no sean sujetar los cartuchos crisol. No es un soporte para herramientas.
- No utilice el equipo en ambientes con riesgo de incendio o explosión.
- Deje enfriar el equipo antes de manipularlo.
- Antes de insertar el cartucho crisol, apague la estación. Si está utilizando una herramienta de la gama T470, inserte el cartucho crisol en ella y apriete el tornillo de fijación, para fijar el cartucho dentro de la herramienta.
- Utilice el soporte en una superficie estable y nivelada.
- El soporte puede alcanzar temperaturas extremadamente altas. Se recomienda el uso de gafas y guantes.
- No utilice hilo de soldadura con núcleo de flux ("flux cored solder").
- No deje el equipo desatendido cuando esté en funcionamiento. Apague el equipo mientras no se use o no esté vigilado.
- No utilice el equipo cerca de materiales inflamables.
- No vierta líquido en el crisol.
- Tenga cuidado con los restos de estaño líquido. En contacto con la piel, puede causar quemaduras graves.
- Mantenga su lugar de trabajo limpio y ordenado.
- Tenga cuidado con el humo producido al trabajar. Se recomienda el uso de un extractor o campana de aspiración que recoja los humos producidos por el estaño.
- Este aparato puede ser utilizado por personas a partir de 8 años y también por aquellas personas con movilidad reducida o capacidades físicas, sensoriales o mentales limitadas o con falta de experiencia y conocimientos siempre y cuando reciban supervisión o instrucciones relativas al uso del aparato de una manera segura y entiendan los riesgos que implica. Los niños no deben jugar con el aparato.
- Los niños no deberán realizar tareas de mantenimiento sin supervisión.

Especificaciones

CTS

Soporte para cartuchos crisol

Ref. **CT-SA**

- Dimensiones del equipo (aprox): 92 x 48 mm / 3.62 x 1.89 in
- Peso: 999 gr / 2.20 lb
- Dimensiones: 50 x 246 x 92 mm / 1.97 x 9.69 x 3.62 in

Cumple con las normativas CE.
Seguridad ESD.

JBC

Garantía

Esta garantía de 2 años cubre este equipo contra cualquier defecto de fabricación, incluyendo la sustitución de partes defectuosas y mano de obra. La garantía no cubre el desgaste del producto por uso o por mal uso.

Para que esta garantía sea válida, el equipo debe ser devuelto, a portes pagados, al distribuidor donde se compró.



Este producto no debe desecharse con los residuos domésticos.

De conformidad con la Directiva europea 2012/19/UE, los aparatos electrónicos deben ser recogidos y devueltos a un punto de reciclado autorizado al final de su vida útil.



www.jbctools.com

0032959-160524