

**SL2020**  
TEMPERATURE  
CONTROLLED IRON



**PENCIL LINE SOLDERING AND DESOLDERING IRONS**



14ST

30ST

40ST

65ST

DST

**SENIOR LINE SOLDERING IRONS**



50S

80S

150S

325S

PENCIL IRONS  
SOLDADORES LAPIZ  
FERS CRAYON  
STIFT-LÖTKOLBEN  
SALDATORI STILO

**55N PULSMATIC SOLDER FEED IRON**



**IN2100 QUICK SOLDERING IRON**



**STANDS**



**HAND TOOLS**



**DU1191 DESOLDERING PUMP**



**SG1070 GAS SOLDERING IRON**

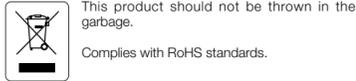


**ENGLISH**

We appreciate the confidence you have placed in JBC in purchasing one of our soldering irons. It is manufactured to the most strictest quality standards in order to give you the best possible service.

**SPECIFICATIONS**

Model	14ST	30ST	40ST	65ST	DST
Power	11W	25W	26W	32W	25W
Max Temp	340°C	380°C	380°C	440°C	340°C
Weight without cable	18g	40g	40g	60g	105g



**INSTRUCTIONS**

**How to solder**

For best results in soldering, it is essential that:

- The tip is well tinned.
- Parts to be soldered are absolutely clean and if possible pre-tinned too.

**1/How to desolder**

In addition to the above recommendations for soldering, use a tip model with a larger inside diameter than the pin to be desoldered.

- 1 Squeeze the air bulb and then lower the tip of the desoldering iron over the pin of the component to be desoldered.
- 2 When the solder liquefies, start turning the tip around to ease the component's terminal away from the sides.
- 3 Then, and not before, release the air bulb to suck up the solder.

Blow the solder out by squeezing the air bulb again, taking care to do this somewhere where the hot solder will not cause any damage.

If solder remains are left on any terminal after attempting to desolder it, resolder it with fresh solder and repeat the desoldering operation.

**MAINTENANCE**

**2/Soldering iron tip replacement**

Use the tip removal device Ref. 0114108.

- 1 Remove the ring to release the tip.
  - 2 Remove the tip by pulling the soldering iron lengthwise without forcing the element.
- Before fitting the new tip, clean the part of the element which is covered by the tip, to eliminate any contamination and facilitate the insertion of the new tip.
- 3 Insert the new tip and make sure that it has penetrated fully home, otherwise its thermic performance would be altered and would not correspond to the temperature reading.

**Desoldering iron tip replacement**

This operation should be done while the tip is hot, so that any tin left inside is in molten state.

- 4 Hold the desoldering iron body in the tip removal device and unscrew the tip to be replaced; then fit the new tip and tighten it up until a good seal is achieved.

**Tip care**

- To clean the tips, use the damp sponge included with the JBC stand. Only deionised water (car battery water) should be used in order to wet the sponge. If normal water was to be used, it is very likely that the tip will become dirty due to the salts dissolved within the water.
- Do not file the tips or use abrasive tools which may damage the tip's protective surface coating and avoid knocking them about.
- If the tip has been a long time without being tinned, use the metal brush Ref. CL6217 adaptable to the support, to remove any dirt and oxide. desoldering operation.the best possible service.

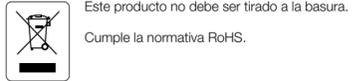
JBC reserves the right to alter specifications without prior notice.

**ESPAÑOL**

Agradecemos la confianza depositada en JBC al adquirir uno de nuestros soldadores. Ha sido fabricado con las más estrictas normas de calidad, para prestarle el mejor servicio.

**CARACTERISTICAS**

Modelo	14ST	30ST	40ST	65ST	DST
Potencia	11W	25W	26W	32W	25W
Temp máx.	340°C	380°C	380°C	440°C	340°C
Peso sin cable	18g	40g	40g	60g	105g



**INSTRUCCIONES**

**Proceso para soldar**

Para efectuar buenas soldaduras, es indispensable que:

- La punta esté bien estañada.
- Las piezas a soldar estén totalmente limpias y a ser posible preestañadas.

**1/Proceso para desoldar**

Además de lo que se indica para soldar, utilice un modelo de punta de mayor diámetro interior que el pin a desoldar.

- 1 Apoye la punta del desoldador, con la pera ya presionada, de forma que el terminal del componente penetre dentro del orificio de la punta.
- 2 Cuando la soldadura se licúe, imprima a la punta del desoldador un movimiento de rotación que permita desprender de los laterales el terminal del componente.
- 3 Suelte entonces, no antes, la pera del desoldador para succionar la soldadura.

Expulse la soldadura presionando la pera, tomando la precaución de hacerlo en un lugar que resista la temperatura del estaño fundido.

Si algún terminal ha quedado con restos de soldadura, después de intentar desoldarlo, suéldelo nuevamente aportando estaño y repita la operación de desoldar.

**MANTENIMIENTO**

**2/Cambio de punta del soldador**

Utilice el extractor de puntas Ref. 0114108.

- 1 Retire la anilla para liberar la punta.
  - 2 Extraiga la punta tirando del soldador en sentido longitudinal y sin forzar la resistencia.
- Antes de colocar la nueva punta, limpie la parte de la resistencia que queda cubierta por la punta, para eliminar la contaminación que pudiera tener y facilitar así la introducción del recambio.
- 3 Introduzca la nueva punta y asegúrese de que ha penetrado a fondo, de lo contrario alteraría su rendimiento térmico y no correspondería la lectura de temperaturas.

**Cambio de punta del desoldador**

Esta operación debe realizarse en caliente, para que los residuos de estaño que hayan quedado en el interior estén fundidos.

- 4 Apoye el cuerpo del desoldador en el extractor de puntas y desenrosque la punta a sustituir, coloque la nueva punta y apriete hasta conseguir una buena estanqueidad.

**Conservación de las puntas**

- Para su limpieza utilice la esponja húmeda que llevan los soportes JBC. Es necesario utilizar sólo agua desionizada para humedecer la esponja. Si utiliza agua normal es muy probable que la punta se ensucie con las sales disueltas que hay en el agua.
- No lime ni utilice herramientas abrasivas que puedan destruir la capa de protección superficial y evite los golpes.
- Si la punta ha estado mucho tiempo sin ser estañada, utilice el cepillo metálico Ref. CL6217 adaptable a los soportes, para eliminar el óxido y la suciedad.

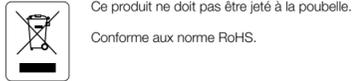
JBC se reserva el derecho de introducir variaciones técnicas sin previo aviso.

**FRANÇAIS**

Vous venez d'acquérir un fer à souder JBC, nous vous remercions de votre confiance. Durant la fabrication, ce matériel a été soumis aux normes de qualité les plus strictes pour vous donner le meilleur service possible.

**CARACTERISTIQUES**

Modèle	14ST	30ST	40ST	65ST	DST
Puissance	11W	25W	26W	32W	25W
Temp máx	340°C	380°C	380°C	440°C	340°C
Poids sans câble	18g	40g	40g	60g	105g



**INSTRUCTIONS**

**Soudure**

Pour réaliser de bonnes soudures, il est indispensable que:

- La panne soit parfaitement étamée.
- Les pièces à souder soient entièrement propres et, si possible, pré-étamées.

**1/Dessoudure**

En plus des indications données pour souder, choisir une panne de plus grand diamètre interne que celui de la broche à dessouder.

- 1 Presser la poire, puis situer l'orifice de la panne à dessouder sur le terminal du composant, de manière à ce qu'il y pénètre.
- 2 Quand la soudure se liquéfie, imprimer à la panne un mouvement tournant de manière à dégager les côtés du terminal du composant.
- 3 À ce moment-là seulement, relâcher la pression sur la poire pour aspirer la soudure.

Expulser la soudure en appuyant sur la poire; veiller à effectuer cette opération sur une surface résistante à la température de l'étain en fusion.

Si l'un des terminaux résiste, parce que des résidus de soudure y adhèrent, rajouter un peu d'étain pour le fixer à nouveau, puis recommencer l'opération de dessoudure.

**ENTRETIEN**

**2/Remplacement de la panne du fer à souder**

Utiliser l'extracteur de pannes Réf. 0114108.

- 1 Retirer l'anneau pour libérer la panne.
  - 2 Extraire la panne en tirant sur le fer à souder dans le sens de la longueur et sans forcer la résistance.
- Avant de placer la nouvelle panne, nettoyez la partie de la résistance qui reste couverte par la panne, afin d'éliminer les déchets qu'elle pourrait avoir et faciliter ainsi l'introduction de la pièce de rechange.
- 3 Introduire la nouvelle panne et assurez-vous qu'elle soit enfoncée jusqu'au bout, sinon son rendement thermique serait altéré et la lecture des températures ne correspondrait pas.

**Remplacement de la panne du fer à dessouder**

Cette opération s'effectue à chaud, afin que les résidus d'étain demeurent à l'intérieur se liquéfient.

- 4 Appuyer le corps du fer à dessouder sur l'extracteur de pannes, puis dévisser la panne à remplacer; placer la nouvelle panne et bien serrer pour que l'étanchéité soit parfaite.

**Conservation des pannes**

- Pour le nettoyage, utilisez l'éponge humide fournie avec les supports JBC. Es ist erforderlich zum Befeuchten des Schwamms nur entionisiertes Wasser zu verwenden. Wenn normales Wasser benutzt wird, ist es sehr wahrscheinlich, dass die Spitze durch die im Wasser gelösten Salze verschmutzt wird.
- Keine Feilen oder sonstige scharfe Werkzeuge verwenden, damit die Schutzschicht der Spitze nicht beschädigt wird. Vermeiden Sie Stöße.
- Wenn die Spitze lange Zeit nicht verzinkt wurde, benutzen Sie bitte die an den Ständer anpaßbare Metallbürste CL6217, um Rost- und sonstige Schmutzreste zu entfernen.

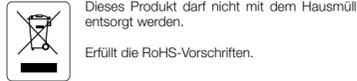
JBC se réserve le droit d'introduire des variations techniques ou de conception sans préavis.

**DEUTSCH**

Wir danken Ihnen für das Vertrauen, das Sie JBC mit dem Kauf unseres Lötkolbens erwiesen haben. Er entspricht höchsten Qualitätsanforderungen, so daß Sie optimale Lötsergebnisse erwarten dürfen.

**TECHNISCHE DATEN**

Modell	14ST	30ST	40ST	65ST	DST
Leistung	11W	25W	26W	32W	25W
Max Temp	340°C	380°C	380°C	440°C	340°C
Gewicht ohne Kabel	18g	40g	40g	60g	105g



**HINWEISE ZUR BEDIENUNG**

**Lötprozeß**

Zur Erzielung einwandfreier Lötstellen beachten Sie bitte folgendes:

- Die Spitze muß gut verzinkt sein.
- Die zu lötfenden Teile müssen sauber und möglichst vorverzinkt sein.

**1/Entlötprozeß**

Außer den für das Löten gegebenen Hinweisen beachten Sie bitte, daß stets ein Spitzenmodell zu verwenden ist, dessen Innendurchmesser größer als der des zu entlötfenden Pins ist.

- 1 Die Spitze des Entlötcolbens bereits zusammengedrücktem Gummibalg anlegen. Dabei darauf achten, daß das Endstück des Bauteils in die Spitzenöffnung eindringt.
- 2 Wenn sich der Lötzinn verflüssigt, die Spitze des Entlötcolbens leicht drehen, um das Endstück des Bauteils aus den Seitentreifen abzulösen.
- 3 Erst zu diesem Zeitpunkt - und nicht früher - kann der Gummibalg losgelassen werden, um das flüssige Lötzinn aufzusaugen.

Das aufgesaugte Lötzinn durch erneutes Zusammendrücken des Gummibalgs ausstoßen, wobei dafür zu sorgen ist, daß die Zinnreste auf eine Oberfläche gelangen, die der Temperatur des flüssigen Zinns standhält.

Sollten an einem der Pins nach dem Entlöten noch Zinnreste anhaften, ist dieser unter erneuter Zinnzufuhr wieder zu verlöten, und im Anschluß ist der Entlötvorgang zu wiederholen.

**WARTUNG**

**2/Wechsel der Lötspitze**

Hierzu Spitzenabzieher Ref. 0114108 verwenden.

- 1 Ring zur Freigabe der Spitze abziehen.
  - 2 Die Spitze durch vorsichtiges Ziehen in Längsrichtung lösen.
- Vor Einsatz einer neuen Lötspitze, den freigewordenen Teil des Heizkörpers reinigen, um evtl. anhaftenden Schmutz zu entfernen und das Einführen der neuen Spitze zu erleichtern.
- 3 Neue Spitze vollständig aufschieben, da sonst Temperaturverhältnisse beeinflußt werden und die ablesbaren Werte nicht dem tatsächlichen Zustand entsprechen.

**Wechsel der Entlötspitze**

Das Wechseln der Spitze hat in heißem Zustand zu erfolgen, damit die im Innern der Spitze verbliebenen Zinnreste flüssig sind.

- 4 Den Lötkolbenkörper auf den Spitzenabzieher auflegen und die zu wechselnde Spitze lösen. Die neue Spitze aufsetzen und anziehen, bis ein dichter Verschlüß gewährleistet ist.

**Wartung der Spitzen**

- Benutzen Sie zur Reinigung der Spitzen den feuchten Schwamm an den JBC-Ständern. Es ist erforderlich zum Befeuchten des Schwamms nur entionisiertes Wasser zu verwenden. Wenn normales Wasser benutzt wird, ist es sehr wahrscheinlich, dass die Spitze durch die im Wasser gelösten Salze verschmutzt wird.
- Keine Feilen oder sonstige scharfe Werkzeuge verwenden, damit die Schutzschicht der Spitze nicht beschädigt wird. Vermeiden Sie Stöße.
- Wenn die Spitze lange Zeit nicht verzinkt wurde, benutzen Sie bitte die an den Ständer anpaßbare Metallbürste CL6217, um Rost- und sonstige Schmutzreste zu entfernen.

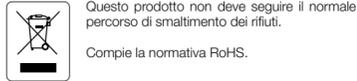
Technische und konstruktive Änderungen vorbehalten.

**ITALIANO**

La ringraziamo per la fiducia riposta nella JBC con l'acquisto di questo saldatore, il quale è stato fabbricato secondo le piu' rigide norme di qualità, per offrirLe il miglior servizio possibile.

**CARATTERISTICHE TECNICHE**

Modello	14ST	30ST	40ST	65ST	DST
Potenza	11W	25W	26W	32W	25W
Temp mass	340°C	380°C	380°C	440°C	340°C
Peso senza cavo	18g	40g	40g	60g	105g



**ISTRUZIONI PER IL FUNZIONAMENTO**

**Saldatura**

Per ottenere una buona saldatura, è indispensabile che:

- La punta sia ben stagnata
- I componenti da saldare siano puliti e, quando possibile, prestagnati.

**1/Dissaldatura**

Oltre a ciò che viene indicato per la saldatura, necessita di una punta di diametro interno maggiore del pin da dissaldare.

- 1 Appoggiare la punta del dissaldatore, con la peretta già in pressione in modo tale che la parte terminale del componente penetri all'interno del foro della punta.
- 2 Quando la saldatura si fonde, imprimere un movimento di rotazione alla punta del dissaldatore in modo tale da staccare dai laterali la parte terminale del componente.
- 3 Liberare solo a questo punto, e non prima, la peretta dal dissaldatore per aspirare la saldatura.

Eliminare la saldatura facendo pressione sulla peretta, usando la precauzione di compiere questa operazione in un luogo adatto che sia in grado di resistere alla temperatura dello stagno fuso.

Se in qualche terminale rimangono dei resti della saldatura, dopo aver cercato di dissaldarlo, saldare nuovamente apportando stagno e ripetere l'operazione di dissaldatura.

**MANUTENZIONE**

**2/Cambio della punta del saldatore**

Utilizzare l'estrattore di punte Rif. 0114108.

- 1 Togliere l'anello per liberare la punta.
  - 2 Estrarre la punta tirando il saldatore in senso longitudinale e senza forzare la resistenza.
- Prima di sistemare la nuova punta, si deve pulire la parte della resistenza che viene coperta dalla punta, per eliminare eventuali scorie e facilitare l'inserimento del ricambio.
- 3 Collocare la nuova punta ed assicurarsi che sia penetrata fino in fondo, altrimenti ne verrebbe alterato il rendimento termico, e la lettura delle temperature non sarebbe quella giusta.

**Cambio della punta del dissaldatore**

Questa operazione deve compiersi a caldo, quando cioè i residui di stagno rimasti all'interno si sono fusi.

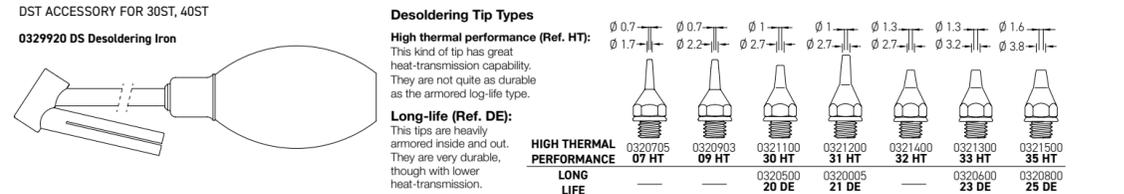
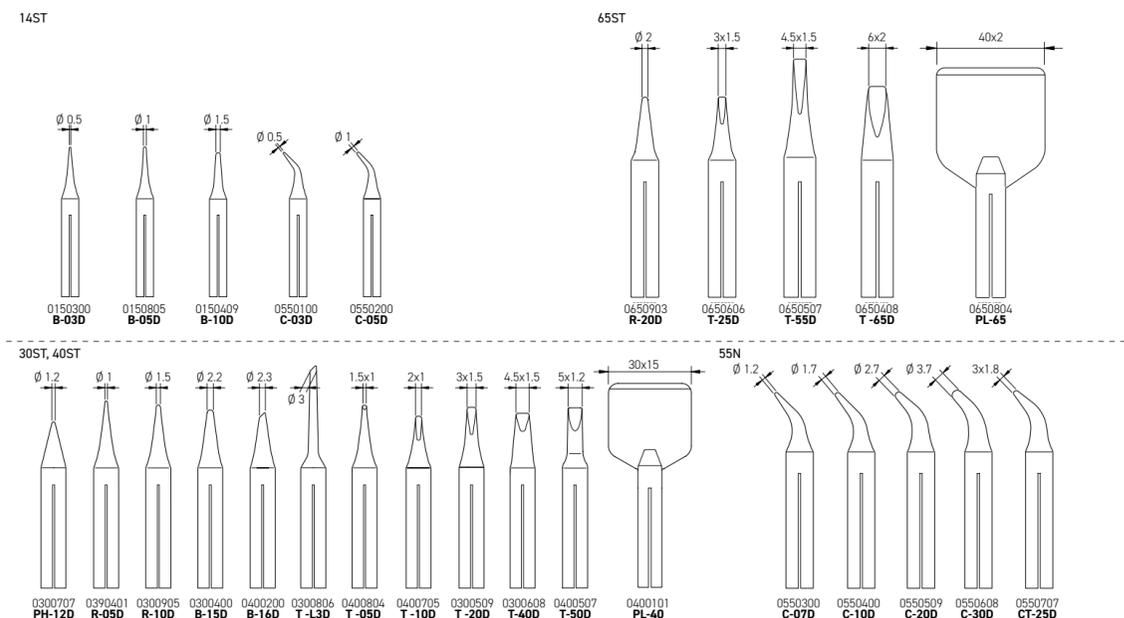
- 4 Appoggiare il corpo del dissaldatore nell'estrattore di punte e svitare la punta da sostituire, collocare la nuova punta e spingere fino al raggiungimento di una buona tenuta.

**Pulizia delle punte**

- Per la sua pulizia utilizzare la spugna umida sui supporti JBC. Per inumidire la spugna è necessario usare solo acqua distillata. Se si utilizza acqua normale il calcare può danneggiare la punta.
- Non limare e non utilizzare utensili abrasivi che possono distruggere la cappa di protezione superficiale della punta ed evitare i colpi.
- Se la punta è rimasta molto tempo senza essere stagnata, utilizzare la spazzola metallica Rif. CL6217 adattabile ai supporti, per eliminare le ossidazioni e la sporczia.

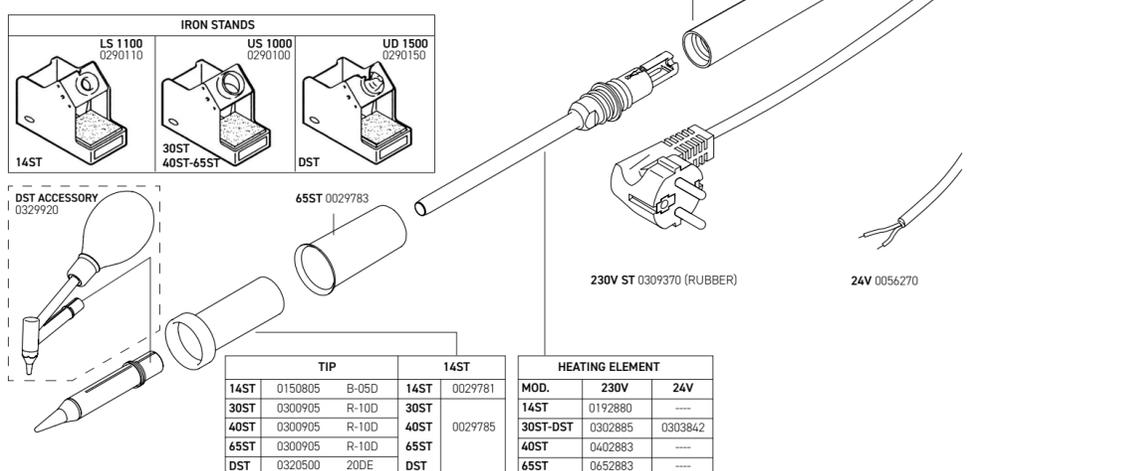
JBC si riserva il diritto d'introdurre variazione tecniche o di disegno senza preavviso.

**LONG LIFE TIPS**



**PENCIL SOLDERING AND DESOLDERING IRONS**

MOD.	ST 230V	24V
14ST	2192040	---
30ST	3302040	9303074
40ST	1402040	---
65ST	3652040	---
DST	1322040	---



**ENGLISH/ WARRANTY**

The JBC 2 years warranty, guarantees this equipment against all manufacturing defects, covering the replacement of defective parts and all necessary labour.

Warranty does not cover product wear due to use or mis-use.

In order for the warranty to be valid, equipment must be returned, postage paid, to the dealer where it was purchased. Complies with CE Standards.

**ESPAÑOL/GARANTIA**

JBC garantiza este aparato durante 2 años, contra todo defecto de fabricación, cubriendo la reparación con sustitución de las piezas defectuosas e incluyendo la mano de obra necesaria.

Quedan excluidas de esta garantía las averías provocadas por mal uso del aparato y desgaste por uso.

Es indispensable para acogerse a esta garantía el envío del aparato al distribuidor donde se adquirió, a portes pagados. Cumple con la Normativa CE.

**FRANÇAIS/GARANTIE**

JBC garantit cet appareil 2 ans contre tout défaut de fabrication. Cela comprend la réparation, le remplacement des pièces défectueuses et la main d'oeuvre nécessaire.

La garantie ne couvre pas l'usure liée à l'utilisation et à la mauvaise utilisation du matériel.

Pour bénéficier de cette garantie il est indispensable d'envoyer l'appareil chez le distributeur où il a été acquis, en ports payés.

Conformité avec le Marquage CE.

**DEUTSCH/GARANTIE**

Für das vorliegende Gerät übernimmt JBC eine Garantie von 2 Jahren, für alle Fabrikationsfehler. Diese Garantie schliesst die Reparatur bzw. den Ersatz der defekten Teile sowie die entsprechenden Arbeitskosten ein.

Ausgeschlossen von dieser Garantieleistung sind durch unsachgemässen Gebrauch hervorgerufene Betriebsstörungen und normale Gebrauchsnutzungen.

Zur Inanspruchnahme dieser Garantie muss das Gerät an den Vertriebshändler geschickt werden, bei dem es gekauft wurde. Fügen Sie dieses vollständig ausgefüllte Blatt bei.

Erfüllt EGNormen.

**ITALIANO/GARANZIA**

La JBC garantisce quest'apparato 2 anni contro ogni difetto di fabbricazione, e copre la riparazione e la sostituzione dei pezzi difettosi, includendo la mano d'opera necessaria.

Sono escluse da questa garanzia le avarie provocate da cattivo uso dell'apparato e logorio da utilizzo.

Per usufruire di questa garanzia, è indispensabile inviare, in porto franco, l'apparato al distributore presso il quale è stato acquistato.

Conformità con la Marcatura CE.